

# **Tűzvédelmi szabályzat**

A Technikum tűzvédelmi kötelezettségei és előírásai

Cég/Intézmény megnevezése:

**Kecskeméti SZC – Széchenyi István Technikum**



Cég/intézmény címe:

**6000 Kecskemét, Nyíri út 32.**

**A Tűzvédelmi szabályzat hatályba lép:**

**2024. március 1-től**, az időközbeni módosításokkal kiegészítve visszavonásig érvényes, ezzel egyidejűleg a korábban kiadott Tűzvédelmi *Szabályzatot (a tűzriadó terv, kiürítés számítás és napelemre vonatkozó kiegészítés kivételével)* visszavonom.

**Készítette:**

  
**MENYHÁRT-KISS TIVADAR**  
Munka-és tűzvédelmi szakember  
Gépészmérnök:  
Tűzvédelmi főfeladói:  
Munkavédelmi technikus:  
Energógép ügyintéző:  
NG: 9/2007  
183565/13/2019  
128675/09/2017  
230943/18/2021  


**Menyhárt-Kiss Tivadar**  
Munka-és tűzvédelmi szakember

**Kiadta :**

  
**Mester László Barnabás**  
Intézmény igazgató  


# Tartalomjegyzék

Rendelkezés a tűzvédelmi szabályok betartására .....	3
A szabályzat hatálya kiterjed .....	4
A szabályzat célja .....	4
A tűzvédelmi szervezet .....	4
Az Igazgató és a helyettesítéssel megbízott (Igazgató helyettes) tűzvédelmi feladatai .....	5
A tűzvédelmi megbízott feladatai .....	7
Dolgozók, alkalmazottak tűzvédelmi feladatai, kötelességei .....	8
Tűzvédelmi oktatás .....	9
Az Intézményre vonatkozó általános tűzvédelmi előírások .....	12
Létesítmény tűzoltóság .....	13
Tűzvédelmi használati szabályok .....	14
Tűzveszélyes munkák végzése .....	15
Dohányzás .....	17
Csatornahálózat .....	20
Gépi berendezés .....	20
Világító berendezés, villamos gép, berendezés .....	21
A munka befejezésével kapcsolatos tűzvédelmi feladatok .....	22
Járművek tűzvédelme .....	22
Tűzjelzés, tűzoltás .....	23
Tűzvédelmi jelzőtáblák, feliratok .....	24
Tűzvédelmi berendezések és felszerelések .....	24
Iroda helyiségek (tanárik, tárgyalók, tantermek) tűzvédelmi előírásai .....	29
Öltöző helyiségek tűzvédelmi előírásai .....	29
Mosdó- zuhanyzó- wc helyiségek tűzvédelmi előírásai .....	30
Étkező, büfé tűzvédelmi előírásai .....	30
Kazánház, üzem, raktár tűzvédelmi előírásai .....	31
Porta helyiség, portaszolgálat .....	31
Teakonyha .....	32
Nem az eredeti rendeltetésnek megfelelő rendezvények .....	32
Zenés, táncos rendezvények (ha nem az intézmény a szervező) .....	33
Nem az eredeti rendeltetésnek megfelelő rendezvények, zenés-táncos rendezvények, bérleti és egyéb használati jogviszonyok további tűzvédelmi szabályai .....	33
Könyvtár .....	34
Oktató műhelyek, szertárak, karbantartó műhely (a továbbiakban: műhelyek) .....	35
Fizika, kémia, számítástechnika termek .....	35
Tűz esetén értesítendő személyek .....	36
1. sz. melléklet .....	37
2. sz. melléklet .....	39
3. sz. melléklet .....	40
4. sz. melléklet .....	41
5. sz. melléklet .....	42
6. sz. melléklet .....	44
7. sz. melléklet .....	51

## Rendelkezés a tűzvédelmi szabályok betartására

A tűz elleni védekezésről és a tűzoltóságról szóló 1996. évi XXXI. törvény végrehajtására kiadott, továbbá a belügyminiszter 101/2023. (XII. 29.) BM. rendelete alapján, jelen szabályzat keretében határozom meg - és a tűzvédelmi feladatok végrehajtása érdekében, **Mester László Barnabás**, mint, a **Széchenyi István Technikum igazgatója** kiadom, a **6000 Kecskemét, Nyíri út 32.** szám alatti Oktatási Intézmény **Tűzvédelmi szabályzatát!**

Ebben a Szabályzatban határozom meg az Intézmény területére érvényes eseti és részletes tűzvédelmi előírásokat. Felhívom az Intézmény területén tartózkodó, vezető beosztású és valamennyi alkalmazottnak figyelmét a Szabályzatban foglaltak maradéktalan betartására.

Jelen Szabályzat okmányként kezelendő. Az Intézményen belüli változás (pl. igazgató stb.) esetén a Tűzvédelmi Szabályzatot az érintettek jegyzőkönyvileg kötelesek egymásnak átadni.

Mindazokkal szemben, akik a Tűzvédelmi Szabályzat előírásait nem tartják be, tűzvédelmi feladataikat nem kielégítően látják el, felelősségre vonásukra az intézkedést megteszem.

Az Igazgató köteles a Szabályzat tartalmát az Intézmény területén dolgozó, beosztott munkavállalókkal és külső oktatókkal / tanárokkal a tűzvédelmi oktatás keretében ismertetni, illetve azt átolvasásra rendelkezésükre bocsátani.

A Szabályzat ismertetésekor külön foglalkozni kell az érintett munkaterület (tanterem, raktár, mosdó, iroda és egyéb helyiségek) sajátosságaival, speciális tűzvédelmi követelményeivel.

A Tűzvédelmi Szabályzatban foglaltakat valamennyi munkavállaló köteles megismerni és az előírások szerint, - a munkájuk során betartani, alkalmazni.

## A Tűzvédelmi Szabályzatot készítette

Név: **Menyhárt-Kiss Tivadar**

Képző iskola: **Kapos Bróker Kft.**

Törzslap szám: **183565 / 13 / 2019.**

Végzettség megnevezés: **Tűzvédelmi főelőadó**

Végzettség megszerzésének dátuma: **2019.05.29.**

*A végzettséget igazoló dokumentum másolatát a szabályzat 7. sz. mellékleteként található!*

## A szabályzat hatálya kiterjed

Az Intézmény területére (tanterem, irodahelyiség, műhely, tároló és parkoló területek) és az itt állományban lévő valamennyi dolgozóra, az itt végzett összes munkafolyamatra.

- Az Intézmény területén munkát végző, vagy bármely egyéb jogcímen a területen tartózkodó személyekre, munkahelyi hovatartozástól függetlenül. A szabályzat hatálya a látogatók számára is kötelező!
- Az Intézmény Tűzvédelmi Szabályzata a Tűz elleni védekezésről, a műszaki mentésről és a tűzoltóságról szóló, - 1996. évi XXXI. törvényben elrendelt és az 54/2014.(XII.5.) BM. rendelete, az Országos Tűzvédelmi Szabályzat (OTSZ) előírásainak figyelembevételével készült, de nem tér ki az abban foglalt valamennyi előírásra, azok alkalmazása azonban kötelező.
- A Szabályzatban foglaltak be nem tartása, a tűzvédelmi szabályok megsértése szabálysértés mely, tűzvédelmi bírságot, fegyelmi és anyagi kártérítési eljárást von maga után. A súlyosabb esetekben pl. szándékos gyújtogatás bűnvádi eljárást von maga után.

## A szabályzat célja

Az Intézmény egészére kiterjedően – egységesen – rögzítse a vezetők és a beosztottak tűzvédelmi feladatait, a tűzvédelmi előírások szabályait.

Továbbá szabályozza az Intézmény tűz megelőző tevékenységét, gondoskodik a létesítési és használati szabályok betartásáról, - betartásának ellenőrzéséről, ill. előírja a tűz megelőzéssel kapcsolatos feladatokat és kötelezettségeket.

Tartalmazza a tevékenységre vonatkozó érvényben lévő jogszabályokat, szabványokat, tűzvédelmi előírásokat és a végrehajtás módját. Segít a tűzvédelmi oktatásban és a tűzvédelemmel kapcsolatos feladatokban.

A szabályzat célja, hogy az Intézmény területén a tüzesetek bekövetkezésének lehetőségét elkerüljük.

A Tűzriadó terv célja, hogy a tüzeset bekövetkezése esetén a dolgozók a feladataikat szervezeten végezzék.

## A tűzvédelmi szervezet

Az Intézmény tűzvédelmi feladatait munkaköréhez kapcsolódóan az Igazgató, a helyettesítéssel megbízott (Igazgató helyettes) és a tűzvédelmi megbízott, valamint a biztonsági – porta - szolgálat látja el.

- Az Igazgató saját hatáskörében felelős a megelőző tűzvédelmi előírásokból adódó feladatok ellátásáért.

- A tűzvédelmi jogszabályi követelmények, kötelezések intézmény vezetői felelősség alapján az oktatási tevékenységet érintő tűzvédelmi kötelezettségeinek az előírások szerint eleget tesz, illetve eleget kíván tenni, illetve betartatja a tűzvédelmi jogszabályokat az előírások szerint.
- A kis létszámú munkavállalóra tekintettel tűzvédelmi szervezetet nem tart fenn, viszont szerződéses megbízással tűzvédelmi szakembert foglalkoztat az időszakos és eseti megelőző tűzvédelmi feladatok ellátására. (1996. évi XXXI. tv. 19. § (3) bekezdése szerint)
- A napi munkavégzés során az Intézmény valamennyi dolgozója felelős a használt helyiségek, és egyéb, - a létesítményben történt tevékenységek tűzvédelmi előírásainak betartásáért.
- Az Igazgató az időszakos tűzvédelmi feladatokat (pl. a tűzvédelmi berendezések karbantartása és ellenőrzése, villámvédelem, villamos berendezések tűzvédelmi szabványossági felülvizsgálata, szakvizsgáztatás stb.) külső szakemberrel végezteti.
- Eseti megbízás alapján a Vállalkozó megbízásából tűzvédelmi képesítéssel rendelkező külső szakember végzi a felmerülő, előírt tűzvédelmi feladatokat, mint pl: tűzvédelmi üzemeltetési naplók, nyilvántartások napra készen tartását, a tűzoltó, tűzjelző berendezések tűzoltó készülékek - tűzcsapok ellenőrzését.
- Az Igazgatónak a sikeres tűzvédelmi oktatások, ellenőrzések lebonyolításához, - munkaidőben - időt és helyet kell biztosítania. Ezen feladatok szervezése, előkészítése az Igazgató feladata.

### **Az Igazgató és a helyettesítéssel megbízott (Igazgató helyettes) tűzvédelmi feladatai**

Az Intézmény tűzvédelmi tevékenységéért, így a tűzvédelmi szabályok érvényre juttatásáért egy személyben felelős. Jogállását, hatáskörét, feladatát hatályos jogszabályok tartalmazzák.

- Kiadja az Intézmény tevékenységéhez kapcsolódó Tűzvédelmi Szabályzatot, Menekülési tervet.
- A létesítményt építészeti és tűzvédelmi szempontból az előírásoknak megfelelően használja, a használati szabályok feltételeinek biztosításával.
- Gondoskodik a tűzvédelmi feladatok ellátásához szükséges tárgyi, anyagi és személyi feltételek biztosításáról.
- A tűzvédelem biztosítása érdekében gondoskodik a jogszabályban előírt képesítéssel rendelkező tűzvédelmi ügyintéző megbízásáról, foglalkoztatásáról.
- Biztosítja a tűzoltóság részére a tűzoltási gyakorlatok tartásának lehetőségét.
- Felelős, hogy az alkalmazottak csak az arra kijelölt helyen dohányozzanak.
- Felelős, hogy az épület villamos berendezéseinek kapcsolóit, a közmű nyitó- és zárószerkezeteit, továbbá a tűzvédelmi berendezést, felszerelést és készüléket ne torlaszolják el, a belső közlekedési utakat, ajtókat, kiürítési utakat, vészkijáratokat, még átmenetileg se szűkítsék le.
- Felelős, hogy a létesítményből, a keletkezett éghető hulladékot, anyagot folyamatosan, de legalább naponta távolítsák el.

- Felelős, hogy minden alkalmazott munkába állás előtt, illetve folyamatosan tűzvédelmi oktatásban részesüljön és ezen ismereteket a munkája során alkalmazza.
- Intézkedik a helyiségek villamos berendezéseinek és szerelvényeinek, illetve villámvédelmi berendezéseinek szabvány szerinti időszakos szabványossági felülvizsgálatának elvégeztetésére és a felülvizsgálat során feltárt hiányosságok megszüntetésére.
- Kapcsolatot tart fenn a tűzvédelmi feladatokkal megbízott tűzvédelmi képesítéssel megbízott személlyel, vállalkozással.
- Felelős a tűzvédelmi iratok megőrzéséért, és kijelölt helyen való tárolásáért, ellenőrzés, intézkedés esetén azokat az eljáró személy részére bemutatja.
- Köteles gondoskodni arról, hogy:
  - a tűzvédelmi célokat szolgáló eszközök és berendezések rendelkezésre álljanak és üzemképesek legyenek és az időszakos felülvizsgálatokat elvégezzék;
  - a tudomására jutott közvetlen tűz- és robbanásveszély azonnali megszüntetéséről;
  - a dolgozók az előírt tűzvédelmi oktatáson részt vegyenek;
  - a tűzvédelmi szakvizsgára kötelezett vezetők és beosztottak érvényes tűzvédelmi szakvizsgával rendelkezzenek.
- Gondoskodik arról, hogy minden tüzesetet, ami a létesítmény területén keletkezett, - még az eloltott, vagy emberi beavatkozás nélkül megszűnt tüzeset is a tűzoltóparancsnokság felé bejelentésre kerüljön.
- A tűzvédelmi hatósági ellenőrzéseken szükség szerint részt vesz, tartós távolléte esetén írásban meghatalmazza a helyettesítő személyt.
- A létesítmény üzemelése során műszaki szempontból biztosítja a biztonságos használatot, gondoskodik a biztonsági tűzjelző berendezések üzemképességéről, tűzvédelmi szempontból biztonságot jelentő üzemelésről, a tűzvédelmi berendezések karbantartásáról, üzemképességéről, a tűzoltás, műszaki mentés, kiürítés feltételeiről.
- Az időszakos felülvizsgálatok közül elvégezteti – külső vállalkozás megbízásával:
  - tűzvédelmi berendezések felülvizsgálatát
    - tűzoltó készülékek előírt időszakonkénti ellenőrzését, karbantartását, javítását
    - fali tűzcsap és földfeletti tűzcsap időszakos ellenőrzését, karbantartását
    - biztonsági irányfények éves felülvizsgálatát
  - elektromos hálózat tűzvédelmi felülvizsgálatát
  - villámvédelmi berendezések felülvizsgálatát
- Időszakosan /havonta/ köteles ellenőrizni a létesítményt tűzvédelmi szempontból, a működtetés és a használati szabályok betartása érdekében.
- A kijáratmutató világítások üzemképességét szemrevételezéssel a napi munkája során folyamatosan, félévente működtetés közbeni gyakorlati próbával kell ellenőrizni.
- Az irányítása alatt dolgozó személyek által végzendő alkalmoszerű tűzveszélyes tevékenység végzésének feltételeit írásban formanyomtatványon meghatározza.

- Külső cég által végzendő alkalmoszerű tűzveszélyes tevékenység esetén egyeztetést végez a feltételek meghatározása érdekében, a munkavégzést csak az egyeztetés alapján kiállított írásos engedély láttamozása után engedélyezheti.
- Gondoskodik arról, hogy a létesítménnyel kapcsolatba kerülők (pl. büfék, szállítók, külsős óraadó tanárok stb.) a szabályzat rájuk vonatkozó előírásait megismerjék. Ennek érdekében adjon tájékoztatást szóban, jelzőtáblákkal, vagy egyéb alkalmas módon.

## A tűzvédelmi megbízott feladatai

A magas kockázati osztályba tartozó ipari és tárolási alaprendeltetésű kockázati egységben, valamint a közösségi rendeltetésű, a közepes vagy magas kockázatú ipari, mezőgazdasági és tárolási épületekben megfelelő szervezettel, tűzvédelmi szakképesítéssel rendelkező személlyel, illetve szolgáltatás igénybevételével kell gondoskodniuk a tűzvédelem biztosításáról. /1996. évi XXXI. törvény 19. § (3) és a 9/2015.(III.25.) BM rendelet 7§ /.

Középszintű tűzvédelmi szakképesítéssel rendelkező személyt minimum havi 8 órában kell foglalkoztatni az alábbi esetekben:

- fokozottan tűz- vagy robbanásveszélyes osztályba tartozó anyag előállítás, feldolgozása, tárolása és az egy telephelyen előállított, feldolgozott, tárolt anyag együttes, egyidejű mennyisége meghaladja az 1000 kg-ot vagy 1000 litert, de legfeljebb 5000 kg vagy 5000 liter, *(kivéve az üzemanyagtöltő állomást üzemeltető gazdálkodó szervezete)*
- mérsékelt tűzveszélyes osztályba tartozó anyag, termék tárolása és az egy telephelyen a szabadtéri és az épületen belüli tárolásra szolgáló, összesített alapterület meghaladja az 1000 m<sup>2</sup>-t, de legfeljebb 10 000 m<sup>2</sup>.

1. A megbízási szerződésében foglaltak szerint meghatározott tűzvédelmi feladatokat végrehajtja.
2. A tűzvédelmi megbízott a vállalkozó közvetlen irányítása alatt, az igazgató felelősségének érintetlenül hagyása mellett látja el feladatát.
3. Az Igazgató által átruházott jogkörben meghatározza az alkalmoszerű tűzveszélyes tevékenység végzésének feltételeit, szükség szerint gondoskodik az eseti előírások megtételéről és megtartásuk ellenőrzéséről.
4. A tűzvédelmi előírások alapján felügyeli, szervezi és irányítja az Intézmény tűzvédelmi megelőző tevékenységét, figyelemmel kíséri az ehhez szükséges személyi, tárgyi, műszaki feltételeket, követi a változó jogszabályokat, illetve tájékoztatja az igazgatót a tűz elleni védekezés megelőzési feladatairól.
5. Segíti tűzvédelmi vonatkozásban, szakismeretével, tanácsadásával, véleményezésével, javaslattevésével támogatja a létesítmény tűzvédelmi filozófiáját.
6. Elősegíti a létesítmény területén a tűzvédelmi jogszabályok, előírások végrehajtását, ill. érvényre juttatását, rendszeresen ellenőrzi ezek megtartását. Hiányosság esetén intézkedik azok megszüntetéséről, szükség szerint kezdeményezi a felelősségre vonást.



7. A hatóságokkal és felettes szervekkel - tűzvédelmi témakörben - kapcsolatot tart fenn, részt vesz az általuk tartott ellenőrzéseken, képviseli az igazgatót. Biztosítja az ellenőrzés sikeres és zavartalan lebonyolításának feltételeit.
8. Ellenőrzi és nyilvántartja a létesítmény területén lévő tűzvédelmi berendezések, készülékek, felszerelések, technikai eszközök állandó üzemképes állapotának fenntartását, karbantartásuk és felülvizsgálatuk végrehajtását. Szükség szerint kezdeményezi azok soron kívüli ellenőrzését, javíttatását, cseréjét. Megakadályozza azok rendeltetéstől eltérő célra történő felhasználását.
9. A tűzvédelmi megbízott gondoskodik, hogy az Országos Tűzvédelmi Szabályzat (továbbiakban: OTSZ) előírásai szerint az időszakos biztonsági felülvizsgálatok az előírt időközönként, határidőre elvégzésre kerüljenek.
10. A tűzvédelmi megbízott tűzvédelmi oktatás keretében alapoktatást tart az új belépőknek, ismétlődő oktatást, illetve soron kívüli oktatást a szabályzat erről szóló fejezete alapján a többi dolgozók részére.
11. Ellenőrzi a tűzvédelmi iratok naprakészségét.
12. Felkérésre részt vesz a tűzriadó terv évenkénti gyakorlásában.

## **Dolgozók, alkalmazottak tűzvédelmi feladatai, kötelességei**

1. Kötelesek megismerni és betartani a jelen szabályzat általános és konkrét előírásait.
2. Kötelesek ismerni a létesítmény területén a tűzoltásra szolgáló eszközök és berendezések helyét, azok használatának módját a tűzvédelmi főkapcsoló (áramtalanító) és a gázeltáró főcsap helyét.
3. Ismerniük kell az Intézmény területén a tűzjelzés lehetőségeit, a tűzjelzés módját, tartalmát. Tűz észlelése esetén kötelesek azt azonnal jelenteni azt az Intézmény vezetőnek és a tűzoltóságnak.
4. Az Intézmény dolgozói kötelesek a munkahelyükkel összefüggő tűzvédelmi előírásokat megismerni (oktatáson részt venni) és az előírásokat folyamatosan minden külön felhívás, vagy figyelmeztetés nélkül végrehajtani.
5. Kötelesek gondoskodni arról, hogy a létesítmény területén bármely jogcímen tartózkodó személyek, tevékenységük során tűz, - vagy robbanásveszélyes helyzetet ne teremtsenek. Köteles figyelmeztetni a munkatársait, ha azok megszegik a megelőző tűzvédelmi szabályokat, előírásokat (pl. tiltott helyen dohányzás).
6. Kötelesek az Intézmény területén rendet és tisztaságot tartani, megszüntetni minden olyan körülményt, amely tüzet, robbanást okozhat.
7. Az alkalmazottak csak az arra kijelölt helyen dohányozhatnak. TILOS a hamutartó tartalmát éghető anyagu szemétygyűjtőbe üríteni, egyéb éghető anyagokkal együtt gyűjteni.
8. Felelősek, hogy az épület villamos berendezéseinek kapcsolói, a közmű nyitó- és zárószerkezetei, továbbá a tűzvédelmi berendezések, felszerelések és készülékek ne legyenek eltorlaszolva, a belső közlekedési utak, ajtók, kiürítési utak, vészkijáratok, még átmenetileg se legyenek leszűkítve.

9. Felelősek, hogy a létesítményből, a keletkezett éghető hulladékot, anyagot folyamatosan, de legalább naponta az erre a célra megjelölt helyre eltávolítsák.
10. Felelősek, hogy az anyagtárolás, raktározás során a tűzvédelmi előírások betartásra kerüljenek.
11. A munkavégzés befejezése után kötelesek a munkaterületet ellenőrizni és a tüzet kiváltó okok megszüntetéséről gondoskodni.
12. Minden alkalmazott munkába állás előtt, illetve folyamatosan tűzvédelmi oktatásban kell, hogy részesüljön és ezen ismereteket a munkája során alkalmaznia kell.
13. Kötelesek részt venni a tűzvédelmi oktatásokon, ott kötelesek megismerni és készség szinten elsajátítani, illetve alkalmazni a tűzoltásra szolgáló eszközöket, továbbá tűzoltási módokat.
14. Tűz esetén a Tűzriadó terv szerint ténykedik. Köteles tűz esetén, annak jelzésében, amennyiben a testi épség veszélyeztetésével nem jár, akkor az oltásban, mentésben tevékenyen közreműködni.
15. Az általa felismert vagy tudomására jutott tűzvédelmi szabálytalanságokat a kármegelőzés érdekében azonnal megszüntetni, és/vagy jelenteni.
16. A tevékenység befejezése után a helyiségben körülnézni, az ablakokat teljesen bezárni és minden olyan körülményt megszüntetni, ami tüzet okozhat.
17. Tartózkodni az éghető díszítő és egyéb anyag világítóberendezésen és alatta történő elhelyezésétől.
18. A teakonyhán kívüli helyiségekben, irodákban villamos hőszugárzó, főzőlap (rezsót) használatához az ügyvezető írásbeli engedélyét kérni.
19. Nem az intézmény tulajdonában levő villamos hőszugárzó és egyéb villamos berendezés behozatala előtt az intézményvezető írásbeli engedélyét kérni, amelyet csak a villanyszerelő szerelői ellenőrzését követően szabad használni az intézmény területén.
20. A kegyeleti vagy egyéb okokból meggyújtott mécseseket, gyertyákat, egyéb nyílt lángot eloltani, ha utolsóként hagyják el a helyiséget/helyszínt vagy felnőtt nem marad ott.
21. Évenként ismétlődő tűzvédelmi oktatáson részt venni.

## **Tűzvédelmi oktatás**

### **Az oktatás feltételeinek biztosítása**

Az 1996. évi XXXI. törvény 19. § (2) bekezdése alapján a gazdálkodó tevékenységet folytató magánszemélyek, a jogi személyek, a jogi és magánszemélyek jogi személyiséggel nem rendelkező szervezeteinek (munkáltatók) kötelesek gondoskodni arról, hogy munkavállalóik (a munkavégzésben résztvevő családtagjaik is) a jogszabályokban, kötelezően alkalmazandó szabványokban foglalt előírások szerint végezzék a tevékenységüket, illetőleg a létesítmény, építmény, helyiség igénybevevői a tűzvédelmi szabályzatban foglaltakat megismerjék és megtartsák.

A törvény 22. § (3) bekezdése alapján a munkáltató köteles gondoskodni a munkavállalói, tűzvédelmi oktatásáról és rendszeres továbbképzéséről, valamint arról, hogy azok a munkakörükkel,

tevékenységükkel kapcsolatos tűzvédelmi ismereteket, a foglalkoztatásuk előtt elsajátítsák, a tűz esetén végzendő feladataikat megismerjék.

A törvény 22. § (4) bekezdése alapján a munkáltató azt a munkavállalót, aki a tevékenységhez szükséges tűzvédelmi ismeretekkel, illetve előírt tűzvédelmi szakvizsgával nem rendelkezik, az adott tevékenységgel nem foglalkoztathatja.

A törvény 19. § (3) bekezdése alapján a magas kockázati osztályba tartozó ipari és tárolási alaprendeltetésű kockázati egységben, valamint a közösségi rendeltetésű, a közepes vagy magas kockázatú ipari, mezőgazdasági és tárolási épületekben megfelelő szervezettel, tűzvédelmi szakképesítéssel rendelkező személlyel, illetve szolgáltatás igénybevételével kell gondoskodniuk a tűzvédelem biztosításáról.

A vállalkozó által üzemeltetett létesítményben, csak tűzvédelmi alapoktatásban és továbbképzésben részesült személy foglalkoztatható, aki a létesítmény alapvető tűzvédelmi sajátosságaival, a használat szabályaival tisztában van.

## Tűzvédelmi alapoktatás

Az a dolgozó, aki a munkaköréhez szükséges tűzvédelmi ismeretekkel nem rendelkezik, tilos az adott munkakörben foglalkoztatni. (1996. évi XXXI. tv. 22. § (4) bekezdés)

A vonatkozó jogszabály alapján a munkáltató köteles gondoskodni, hogy a dolgozók a munka- és tevékenységi körükkel kapcsolatos általános és konkrét tűzvédelmi ismereteket munkába állításuk előtt elsajátítsák és a tűz esetén végzendő feladatokat megismerjék.

Az alapoktatáson részt kell vennie minden újonnan felvett dolgozónak, munkába állás előtt, valamint új munkavállalónak kell tekinteni és soron kívüli oktatásban kell részesíteni azt a munkavállalót is, aki egy évnél hosszabb távollét (pl. betegség, gyes, egyéb ok miatt) után ismét munkába lép.

Az alapoktatás során a tűzvédelmi szabályzat előírásait kell oktatni.

### **Az oktatásnak ki kell terjednie:**

- jelen Szabályzat fő előírásaira,
- adott munkaterületre vonatkozó speciális előírásokra,
- az adott terület, munkahely és munkafolyamat tűzveszélyességére,
- a munkaterületen lévő éghető anyagok tűzveszélyességére,
- a megelőző tűzvédelmi rendelkezésekre és használati előírásokra,
- tűz- és robbanásveszély keletkezésének okaira, és annak megelőzésére,
- a tűzoltókészülékek, tűzcsapok helyére, és kezelésük módjára,
- a munkaterületen lévő anyagok oltásának módjára,
- tűzvédelmi és tűzoltó berendezések, felszerelések ismeretére és kezelési módjára,
- a tűzjelzés módjára, tartalmára,
- a tűz esetén tanúsítandó magatartásra,
- kijáratok, vészkijáratok helyére, menekülési lehetőségekre,
- elektromos áram, gáz főelzáróinak helyére, az elzárás módjára,
- a tűzvédelmi szabályok megszegésének következményeire.

A külsős szerződéses szolgáltatók alapoktatását a tűzvédelmi szabályzat egy példányának átadásával, valamint az átvételt és tanulmányozást igazoló nyilvántartás aláírásával kell biztosítani.

## Ismétlődő oktatás

Ismétlődő jelleggel egy évente tűzvédelmi oktatást kell tartani minden dolgozónak, hogy folyamatosan naprakészen szinten tartsák, illetve felfrissítsék a tűzvédelmi ismereteiket. A távollévők oktatásáról külön gondoskodni kell, rövid időn belül.

**A létesítmény dolgozóit évente ismétlődő tűzvédelmi oktatásban kell részesíteni!**

## Soron kívüli oktatás

Soron kívüli oktatást kell tartani minden új tűz- és robbanásveszélyes készülék, berendezés, anyag, stb. bevezetése, illetve alkalmazása előtt, valamint tüzeset után. Soron kívül kell oktatni azt, aki a tűzvédelmi előírásokat megszegte.

## Tanulók tűzvédelmi oktatása

A tanulók évente kötelesek részt venni az ismétlő oktatáson.

Az oktatást a tanév elején, lehetőleg az első osztályfőnöki órán kell megtartani, megtörténtét írásban kell rögzíteni, s azt az oktatásban részesültekkel (az első osztályosok kivételével) alá kell íratni.

Az oktatást és dokumentálást az osztályfőnök végzi a vonatkozó oktatásitematika alapján.

Az oktatás jegyzőkönyvben (jelenléti ívben) kell rögzíteni és a tanév végéig meg kell őrizni.

## Az oktatás nyilvántartása

Az oktatásokat és az oktatott anyag elsajátításának tényét, hitelt érdemlő módon, naprakészen kell nyilvántartani. **Az oktatás megtörténtét a dolgozók aláírásukkal igazolják.**

A dolgozók tűzvédelmi oktatását oktatási naplóba kell dokumentálni, mely az oktatást végző feladata.

Az oktatási napló tárolása, a betelt naplók lefűzése, új „üres” napló megnyitása az Igazgató, vagy az általa kijelölt személy feladata.

Az oktatási naplóba fel kell tüntetni az oktatás tematikáját, az oktató nevét, szakképesítését, és aláírását, az oktatott dolgozók nevét és aláírását a távolmaradókat és hiányzásuk okát.

A hiányzóknak, távolmaradóknak pótkutatást kell szervezni.

## A vendégek, ügyfelek, beszállítók tűzvédelmi felvilágosítása

A vendégeket és beszállítókat feliratokkal, piktogramokkal kell tájékoztatni a

- használati szabályokról, tilalmakról
- vészkijáratok ajtókról, menekülési útvonalakról
- tűzvédelmi eszközök helyéről

## Tűzvédelmi szakvizsgáztatás

A belügyminiszter 45/2011. (XII.7.) BM rendelete előírja a tűzvédelmi szakvizsgára kötelezett foglalkozási ágak és munkakörök jegyzékét.

A rendelet mellékletében felsorolt foglalkozási ágakban (melléklet) csak tűzvédelmi szakvizsgával rendelkező személy foglalkoztatható.

A tűzvédelmi szakvizsgáztatást az adott foglalkozási ágra (munkakörre) képesítést adó oktatás (szaktanfolyam) keretében az oktatást végző köteles megszervezni.

A szakvizsgáról bizonyítványt kell kiadni, melynek tartalmaznia kell a vizsgázó nevét, személyi adatait, a vizsga időpontját, valamint azt a foglalkozási ágat, amelyre a vizsga érvényes.

A szakvizsga megtartásáról összesített jegyzőkönyvet kell felvenni. Ennek tartalmaznia kell az előző pontban foglalt adatokat, valamint a vizsgáztató bizottság névsorát és a vizsgáztató bizottság tagjainak, elnökének aláírását.

A tűzvédelmi szakvizsgát tett személyek ismétlődő oktatásakor a vonatkozó tűzmelegelőzési szabályokat kiemelten kell előtérbe helyezni.

A tűzvédelmi szakvizsga bizonyítványt a dolgozónak munkavégzésekor, ellenőrzés alkalmával bármikor be kell tudni mutatnia.

A szakvizsgával rendelkező személynek ötévenként kötelező továbbképzésen kell részt vennie. A kötelező továbbképzés elmulasztása esetén a szakvizsga érvényét veszti.

A szakvizsga bizonyítványt be kell vonni, ha tulajdonosa tűzvédelmi munkáját nem megfelelően végzi.

A tűzvédelmi szakvizsgához kötött munkaköröket csak a vizsgabizonyítvánnyal rendelkező dolgozó töltheti be. Ennek megtartásáért a munkahely vezetője a felelős.

Sikertelen tűzvédelmi szakvizsga esetén a sikeres szakvizsga letételéig az adott munkakörben a dolgozó nem foglalkoztatható. Tűzvédelmi szakvizsga alól felmentés nem adható.

A **Technikumban** munkavállalói tűzvédelmi **szakvizsgára kötelezett tevékenységet nem végeznek.**

### Az Intézményre vonatkozó általános tűzvédelmi előírások

Az Intézményre, azok helyiségeire vonatkozó általános érvényű tűzvédelmi létesítési és használati szabályok és előírások

A létesítésre és a használatra vonatkozó tűzvédelmi előírásokat az 54/2014.(XII.5.) BM rendelettel kiadott Országos Tűzvédelmi Szabályzat (OTSZ) tartalmazza.

## Tűzveszélyességi osztályba sorolás:

A tűzvédelmi követelményeket az anyagok tűzveszélyességi osztálya, a kockázati egység kockázati osztálya, az épület, az önálló épületrész és a speciális építmény mértékadó kockázati osztálya alapján kell megállapítani.

Az OTSZ három tűzveszélyességi osztályt határoz meg:

- Fokozottan tűz, vagy robbanásveszélyes
- Mérsékelt tűzveszélyes
- Nem tűzveszélyes

A tűzveszélyességi osztályba sorolásnál az OTSZ 9. § alapulvételével a tevékenység során előállított, feldolgozott, használt, vagy tárolt anyagok tűzveszélyességének jellemzőit kell figyelembe venni.

A tűzvédelmi helyzetre kiható minden változásnál vizsgálni kell a tűzveszélyességi osztályba sorolást és azt a megváltozott állapotnak megfelelően kell módosítani.

A létesítmény helyiségeit csak a használatbavételi engedélyben megállapított rendeltetésének megfelelően szabad használni.

### A kockázat meghatározása:

A tűzvédelmi követelményeket befolyásoló kockázat megállapításához meg kell határozni az épületet, önálló épületrészt alkotó kockázati egységeket, azok kockázati osztályait és azt követően az épület, önálló épületrész mértékadó kockázati osztályát.

## Létesítmény tűzoltóság

**A Kada Elek Technikum által végzett tevékenység:** Oktatási Intézmény

Létesítményi tűzoltóság létrehozásának kötelezettségét megállapító táblázat a 239/2011. (XI.18.) Kormányrendelet 2. számú melléklete alapján:

Sorszám	A	B	C	D	E
1.	A létesítmény tűzszakaszának számított tűzterhelése	1001-3000 m <sup>2</sup>	3001-5000 m <sup>2</sup>	5001-8000 m <sup>2</sup>	8000 m <sup>2</sup> feletti
2.	Tűzszakasz alapterület esetén				
3.	501-1000 MJ/m <sup>2</sup>	-	-	-	4 fő
4.	1001-1500 MJ/m <sup>2</sup>	-	-	4 fő	8 fő
5.	1501-2000 MJ/m <sup>2</sup>	-	4 fő	8 fő	12 fő
6.	2000 MJ/m <sup>2</sup> felett	4 fő	8 fő	12 fő	16 fő

## Tűzvédelmi használati szabályok

A létesítményben és a helyiségeiben csak a funkciókból adódó tevékenységek végezhetők és csak a használatbavételi (üzemeltetési, működési) engedélyben megállapított rendeltetésének megfelelően szabad használni, és csak a tevékenységhez szükséges eszközök és anyagok tárolhatók figyelembe véve a létesítmény, illetve a helyiségek tűzveszélyességi osztályba sorolását, valamint a mértékadó kockázati osztályát.

Áruk tárolását, illetőleg egyéb tevékenységet csak a tűzvédelmi követelményeknek megfelelő építményben, helyiségben, szabadterén, veszélyességi övezetben szabad végezni.

Az építményben, helyiségben, csak az ott folytatott folyamatos tevékenységhez szükséges mennyiségű árut, anyagot és eszközt szabad tárolni.

Az épület villamos berendezéseinek kapcsolóit, a közmű nyitó- és zárószerkezeteit, továbbá a tűzvédelmi berendezést, felszerelést és készüléket eltorlaszolni, a belső közlekedési utakat, ajtókat és a kiürítési utakat leszűkíteni még átmenetileg sem szabad.

A helyiségekből, a raktárból, a keletkezett éghető hulladékot, anyagot folyamatosan, de legalább naponta el kell távolítani.

Tűzveszélyes folyadékkal, zsírral szennyezett éghető hulladékot jól záró fedővel ellátott, nem éghető anyagú edénybe kell tárolni.

A tűzveszélyes folyadék csepegését, elfolyását meg kell akadályozni, a szétfolyt anyagot fel kell itatni, utána el kell távolítani.

Az I-II. tűzveszélyességi fokozatú folyadékot alkalmasszerűen csak szabadban vagy hatékonyan szellőztetett helyiségben szabad használni, ahol egyidejűleg gyújtóforrás nincs.

A helyiség – szükség szerint az építmény, létesítmény – bejáratánál és a helyiségben jól látható helyen a tűz- vagy robbanásveszélyre, valamint a vonatkozó előírásokra figyelmeztető és tiltó rendelkezéseket tartalmazó biztonsági jelet kell elhelyezni.

A munkahelyeken a tevékenység közben és annak befejezése után a munkát végzőnek ellenőrizni kell a tűzvédelmi használati szabályok megtartását, és a szabálytalanságokat meg kell szüntetni.

A közmű nyitó- és zárószerkezetét, valamint annak nyitott és zárt állapotát jól láthatóan meg kell jelölni.

A mentésre szolgáló nyílászárók helyét – a lakóépületek kivételével – a homlokzaton és az épületen belül a mentésre szolgáló nyílászárót tartalmazó helyiség, helyiségcsoport bejáratánál jól látható és maradandó módon kell jelölni.

A munkahelyek, közösségi épületek üzemelés alatt álló, személyek tartózkodására szolgáló helyiségeinek kiürítésre számításba vett ajtóit lezárni nem szabad. Ha a tevékenység jellege az ajtók zárva tartását szükségessé teszi – veszély esetére – az ajtók külső nyithatóságát a tűzvédelmi szakhatóság által meghatározott módon biztosítani kell. A belső nyithatóságtól csak akkor lehet eltekinteni, ha azt a rendeltetés kizárja.

A lezárt helyiségek kulcsait, a hovatartozásukat jelölő felirattal ellátva, olyan helyen kell tárolni, hogy tűz esetén könnyen hozzáférhető legyen, illetve ki kell függeszteni jól látható helyen, hogy tűz esetén kit kell értesíteni.

## Takarítás

A helyiségekből a tevékenység során keletkező éghető hulladékot folyamatosan el kell távolítani.

A közlekedési utakat mindig tisztán kell tartani.

### **A keletkező hulladékot a hulladékgyűjtő edényben kell tárolni.**

- a hulladékgyűjtő nem éghető anyagú és fedéllel ellátott legyen
- a főbejáratnál homokkal töltött cigaretta-oltót kell elhelyezni
- a homok rendszeres tisztítását cseréjét naponta kell végrehajtani

A helyiségekben napközben keletkező éghető hulladékot a munkaidő befejezésekor a kijelölt tárlóhelyre kell vinni.

## Tűzveszélyes munkák végzése

(Karbantartás, javítás, létesítés esetén)

### **Tűzveszélyes tevékenység fogalma:**

Az a tevékenység, amely a környezetében lévő éghető anyag gyulladási hőmérsékletét, lobbanáspontját meghaladó hőmérséklettel vagy nyílt lánggal, továbbá gyújtóforrásként számításba vehető izzással, parázslással, szikrázással jár.

Tűzveszélyes munkát (hegesztés, köszörülés, lángvágás, forrasztás, és egyéb nyílt lánggal járó javítási munka stb.) ami nem az arra a célra kialakított helyen történik (alkalomszerű tűzveszélyes tevékenység) a jelen Szabályzatban meghatározott feltételek szerint kiadott előzetes írásbeli engedéllyel lehet megkezdeni.

Nyílt láng használatával járó munkát végezni az üzem területén csak az előzetesen kiadott írásbeli engedély alapján szabad. Az engedélyt az igazgató vagy a megbízottja adja ki.

### **Tűzveszélyes tevékenységet tilos olyan helyen végezni, ahol tüzet vagy robbanást okozhat!**

#### **Az engedély kiadásának feltételei:**

Ahol a tűzveszélyes tevékenység tűz- és robbanásveszélyes környezetben történik, az engedélyt csak abban az esetben lehet kiadni, ha tűz- és robbanásveszélyt megszüntették. A hegesztés környezetéből legalább 5 méteres körben az éghető anyagot eltávolították, vagy egyéb módon az éghető felületet nem éghető anyaggal (vizes ponyva, fémlemez stb.) le kell takarni a gyulladástól védeni kell.

A munka megkezdése előtt az adott helyiségben a tevékenységet le kell állítani és a takarítást el kell végezni. Az ott tárolt anyagokat el kell szállítani.

Gyúlékony, robbanékony gőzzel, vagy gázzal telített légtér esetén a munka megkezdése előtt szellőztetéssel, vagy egyéb módon gondoskodni kell a robbanásveszély megszüntetéséről.

A tűzveszélyes tevékenységhez a munkavégzésre közvetlenül utasítást adó, a munkát végző személyek tevékenységét közvetlenül irányító személy, ha nincs ilyen személy, akkor a munkát



végző, valamint a magánszemély, az ott keletkező tűz oltására alkalmas tűzoltó felszerelést, készüléket köteles biztosítani.

Jogszámban meghatározott szakvizsgálóhoz kötött tűzveszélyes tevékenységet csak érvényes tűzvédelmi szakvizsgálóval rendelkező, egyéb tűzveszélyes tevékenységet a tűzvédelmi szabályokra, előírásokra kioktatott személy végezhet.

Tűzveszélyes munka végzésére feljogosító engedély csak előzetesen megtartott helyszíni szemle alapján adható ki. A szemlén részt vesz az engedélyt kiadó, a munkát végző.

Az engedély kiadásához használt formanyomtatványt (mellékletben) két példányban kell kitölteni, egy példány a munkát végzőé, a másik példány az engedélyt kiadóé.

A külső szervezet vagy személy által végzett tűzveszélyes tevékenység feltételeit a tevékenység helye szerinti létesítmény vezetőjével vagy megbízottjával egyeztetni kell, aki ezt szükség szerint – a helyi sajátosságnak megfelelő – tűzvédelmi előírásokkal egészíti ki. Külső cég, gazdálkodó szervezet (külső vállalkozó) által végzett tűzveszélyes tevékenységre (karbantartás, felújítás, átalakítás, javítás stb.) csak abban az esetben végezhető (nyílt lánggal, vagy szikraképződéssel járó munka), amennyiben az igazgató a tevékenység elvégzéséhez írásbeli engedélyben hozzájárult. Hegesztési engedély csak olyan személynek lehet kiadni, akinek érvényes tűzvédelmi szakvizsgáló bizonyítványa van.

#### **Az előzetes írásbeli engedélynek tartalmaznia kell:**

- A tevékenység időpontját, helyét, leírását,
- a dolgozó(k) nevét, képesítését, tűzvédelmi szakvizsgáló bizonyítványának a számát,
- a vonatkozó tűzvédelmi szabályokat és előírásokat,
- a tevékenység ideje alatt állandó felügyelet szükségességét és a felügyeleti szolgálatot ellátó személy nevét,
- a tevékenység során keletkező tűz oltására alkalmas tűzoltó felszerelés készenlében tartását,
- a munka befejezése utáni feladatokat.

A tűzveszélyes tevékenység befejezése után a munkát végző személyek a helyszínt és annak környezetét tűzvédelmi szempontból kötelesek átvizsgálni és minden olyan körülményt megszüntetni, ami tüzet okozhat. A munkavégzésre közvetlenül utasítást adó, a munkát végző személyek tevékenységét közvetlenül irányító személynek, ha nincs ilyen személy, akkor a munkát végzőnek a munkavégzés helyszínét át kell adni tevékenység helye szerinti létesítmény vezetőjének vagy megbízottjának. Az átadás-átvétel időpontját az engedélyben fel kell tüntetni és aláírással igazolni kell.

#### **Engedélyező felelőssége:**

Az előzetes írásbeli engedély kiadása előtt az engedélyező a munkaterületet helyszíni szemle keretében köteles tűzvédelmi szempontból átvizsgálni. A tűzvédelmi óvintézkedéseket meghozni. Az engedélyben írásba foglalni.

#### **A munkát végző felelőssége:**

Tűzveszélyes tevékenységet tilos végezni olyan helyen, ahol a tűz- vagy robbanásveszélyt el nem hárították. A munkát csak akkor kezdheti meg, ha az engedélyben meghatározott feltételek biztosítottak. A munkavégző köteles a munka befejeztével a helyszínt átvizsgálni, (nem maradt-e fenn tűz keletkezési ok), illetve a munka befejeztével köteles az engedélyezőt értesíteni.

## Dohányzás

Dohányozni nem szabad olyan helyiségben, szabadtéren, ahol fokozottan tűz, vagy robbanásveszélyes osztályba tartozó anyagot előállítanak, tárolnak, feldolgoznak. A dohányzási tilalmat szabványos biztonsági jellel kell jelölni. „**Dohányozni tilos!**”.

A létesítmény területén dohányozni csak a vállalkozó által meghatározott területen, helyiségben szabad. A dohányzásra kijelölt helyet szabványos "**Dohányzásra kijelölt hely**" feliratú táblával kell jelölni.

Az elhasznált dohánynemű és gyufa tárolására, hamuzásra nem éghető anyagú edényzetet kell biztosítani.

Égő dohányneműt, gyufát tilos olyan helyre tenni, illetve ott eldobni, ahol tüzet vagy robbanást okozhat.

Az elhasznált dohányneműt papírhulladékot tartalmazó kosárba, éghető anyagú szemetes edénybe üríteni tilos.

## Raktározás és tárolás

A fokozottan tűz- vagy robbanásveszélyes osztályba tartozó anyagot, valamint a mérsékelt tűzveszélyes osztályba tartozó folyadékot csak zárt csomagolásban, edényben szabad tárolni, szállítani és forgalomba hozni. A tárolás módját, körülményeit, a tárolni kívánt anyagmennyiséget úgy kell megválasztani, hogy tűz esetén a tárolt anyag ne idézzon elő jelentős veszélyt a környezetére.

Öngyulladásra hajlamos anyagot egyéb robbanásveszélyes és tűzveszélyes osztályba tartozó anyaggal, továbbá olyan anyagokat, amelyek egymásra való hatása hőt fejleszthet, tüzet vagy robbanást okozhat, egy egységben nem szabad tárolni.

Az öngyulladásra hajlamos anyag hőmérsékletét naponta vagy – ha azt az anyag tulajdonságai szükségessé teszik – folyamatosan ellenőrizni kell, és a veszélyes felmelegedést meg kell akadályozni.

A fokozottan tűz- vagy robbanásveszélyes osztályba tartozó anyag egyedi és gyűjtőcsomagolásán - ha jogszabály ettől eltérően nem rendelkezik - az anyag robbanásra vagy heves égésre való hajlamát szövegesen vagy piktogrammal kell jelölni. A jelölést a gyártó vagy a csomagoló, a kiserelő vagy a forgalomba hozó, valamint - a felhasználáshoz külföldről közvetlenül érkező anyag, fokozottan tűz- vagy robbanásveszélyes osztályba tartozó folyadék esetében - a felhasználó szervezet köteles elvégezni.

A jelölést a gyártó vagy a csomagoló, a kiserelő vagy a forgalomba hozó, valamint – a felhasználáshoz külföldről közvetlenül érkező anyag, I-II. tűzveszélyességi fokozatú folyadék esetében – a felhasználó szervezet köteles elvégezni.

Veszélyes áruk szállításával összefüggő átmeneti (ideiglenes) tárolás esetén a vonatkozó műszaki követelményekben előírtakat kell alkalmazni.

**Fokozottan tűz vagy robbanásveszélyes osztályba tartozó anyag nem tárolható:**

- tetőtérben,
- pincszinti, alagsori helyiségben,
- továbbá 300 liter vagy 300 kg mennyiség felett egyéb, nem tárolásra tervezett helyiségben.

Padlástérben fokozottan tűz- vagy robbanásveszélyes osztályba tartozó anyag nem tárolható. Egyéb szilárd anyag csak olyan módon és mennyiségben helyezhető el, hogy azok a tetőszerkezet, valamint a kémény megközelítését ne akadályozzák, szükség esetén eltávolíthatók legyenek a tetőszerkezet éghető anyagú elemeitől, és a kéménytől legalább 1 méter távolságra helyezkedjenek el.

**Ipari, mezőgazdasági, tároló létesítményben való raktározás, tárolás esetén:**

- a) 200 m<sup>2</sup> feletti tároló helyiség földem- vagy tetőszerkezete, valamint a tárolt anyag között legalább 1 méter távolságot kell biztosítani,
- b) a helyiségben tárolt anyag tárolási magassága nem haladhatja meg a füstkötény alsó síkjának vonalát, kivéve, ha már létesítéskor ettől eltérő tárolás engedélyezése történt vagy számítással igazolható az eltérő tárolás,
- c) a tárolt anyag és a füstkötény függőleges síkja között 1 méter távolságot kell tartani.

Az I-III. tűzveszélyességi fokozatú folyadékot és a robbanásveszélyes osztályú aeroszolt nem éghető anyagú polcon vagy a jogszabálynak megfelelő szekrényben kell tárolni.

Tűzgátló előtérben, füstmentes lépcsőházban és előtérben mindennemű tárolás tilos

## Közlekedési utak

A létesítmény közlekedési, tűzoltási felvonulási útvonalait, területeit, valamint vízszertési helyekhez vezető útjait állandóan szabadon és olyan állapotban kell tartani, amely alkalmas a tűzoltó gépjárművek közlekedésére és működtetésére.

A belső közlekedési utakat, a kiürítési és menekülési útvonalakat, a bejárati ajtókat, lépcsőket, kijáratokat leszűkíteni, **raktározás céljára felhasználni még átmenetileg sem szabad!**

A kiürítésre és menekülésre számításba vett nyílászáró szerkezeteket – kivéve a legfeljebb 50 fő tartózkodására szolgáló helyiségeket és az arra minősített nyílászárókat –, míg a helyiségben tartózkodnak, lezárni nem szabad.

## Kiürítés

Az épületeket úgy kell kialakítani, hogy tűz esetén

- a) a benntartózkodó személyek
  - aa) a tartózkodási helyüket képező helyiséget elégséges számú, átbocsátóképességű és megfelelő helyen beépített kijáraton elhagyhassák,
  - ab) a tartózkodási helytől mérve a megengedett elérési távolságon belül menekülési útvonalra, biztonságos térbe vagy átmeneti védett térbe juthassanak,
- b) a nem menthető személyek tartózkodási helye kielégítő védelmet nyújtson a tűz és kísérelése ellen.

A belső közlekedési utakat úgy kell kialakítani, hogy a legtávolabb lévő helyiségben tartózkodók is tűz- vagy robbanás esetén akadálytalanul a szabadba juthassanak.

Tilos lezárni olyan helyiségek ajtaját, amelyben ember(ek) tartózkodnak, vagy menekülés célját szolgálják, továbbá a menekülés útjába esnek.

A nyitvatartás / munkavégzés ideje alatt a helyiségek kijáratait és vészkijáratait kulccsal vagy retesszel bezárni nem szabad. Ha az üzletvitel úgy kívánja, hogy a vészkijáratot zárva kell tartani - a

zár kulcsát üvegezett dobozkában, közvetlenül a kijárat ajtó mellett kell elhelyezni, mellette üvegtörésre szolgáló eszközt kell rendszeresíteni.

## Elektromos berendezések, villamos hálózat

A létesítmény villamos berendezéseit a vonatkozó MSZ szabványok, valamint az Országos Tűzvédelmi Szabályzat szerint kell létesíteni, használni és felülvizsgálni.

Az épület villamos berendezéseinek kapcsolóit eltorlaszolni még átmenetileg sem szabad.

A villamos berendezések, elektromos vezetékek szerelését, javítását csak szakember végezheti. Az elektromos berendezések, világító és más fogyasztó készülékek javításánál ideiglenes - tűzveszélyt előidéző - megoldásokat alkalmazni tilos! Az elektromos vezetékekre, szerelvényekre éghető anyagokat /dekoráció/ felrakni, felakasztani, tárolni tilos! Az elektromos berendezések működtető és feszültségmentesítő kapcsolóin a KI és BE kapcsolt állást időt állóan jelölni kell.

Az építmény minden, központi normál és biztonsági tápforrásról táplált villamos berendezését, valamint a központi szünetmentes energiaforrásokat úgy kell kialakítani, hogy az építmény egésze egy helyről lekapcsolható legyen. A létesítmény szakasz és főkapcsolójának hovatartozását (megnevezését) jól láthatóan jelölni kell.

A villamos berendezés, fogyasztókészülék és az éghető anyag között olyan távolságot kell megtartani, hogy az éghető anyagra gyújtási veszélyt ne jelentsen.

A csoportosan elhelyezett villamos kapcsolók, főkapcsolók és túláramvédelmi készülékek rendeltetését, továbbá e kapcsolók ki- és bekapcsolt helyzetét jelölni kell.

A villamos gépet, berendezést és egyéb készüléket a tevékenység befejezése után ki kell kapcsolni, használaton kívül helyezésük esetén a napi munka befejeztével a villamos hálózatról le kell választani.

**A villamos berendezés használatbavételét követően a berendezés üzemeltetője, ha jogszabály másként nem rendelkezik:**

- 300 kilogrammnál vagy 300 liternél nagyobb mennyiségű fokozottan tűz, vagy robbanásveszélyes osztályba tartozó anyag gyártására, feldolgozására, tárolására, felhasználására szolgáló helyiség vagy szabadterület esetén legalább **3 évenként**,
- egyéb esetben legalább **6 évenként**

a villamos berendezés tűzvédelmi felülvizsgálatát elvégezteti, és a tapasztalt hiányosságokat a minősítő iratban a felülvizsgáló által meghatározott határnapig megszünteteti, melynek tényét hitelt érdemlő módon igazolja.

A szakasz áramtalanítása – leválasztása - végrehajtása az egységet utoljára elhagyó személy feladata.

## Villám és sztatikus feltöltődés elleni védelem

Az építmények villámcsapások hatásaival szembeni védelmét a rendeltetés figyelembevételével az emberi élet elvesztésének, a közszolgáltatás kiesésének és a kulturális örökség elvesztésének kockázata szempontjából kell biztosítani.

**A nem norma szerinti meglévő villámvédelmi berendezést, ha jogszabály másként nem rendelkezik:**

- a 300 kg vagy 300 l mennyiségénél több fokozottan tűz-vagy robbanásveszélyes osztályba tartozó anyag gyártására, feldolgozására, tárolására szolgáló helyiséget tartalmazó, ipari vagy tárolási alaprendeltetésű építmény vagy szabadtér esetén legalább **3 évenként**,
- egyéb esetben legalább **6 évenként**,
- a villámvédelem (LPS és SPM) vagy a védett épület vagy építmény minden olyan bővítése, átalakítása, javítása vagy környezetének megváltozása után, ami a villámvédelem hatásosságát módosíthatja,
- sérülés, erős korrózió, villámcsapás, valamint minden olyan jelenség észlelése után, amely károsan befolyásolhatja a villámvédelem hatásosságát, felül kell vizsgáltatni és a tapasztalt hiányosságokat a minősítő iratban meghatározott határnápig meg kell szüntetni, melynek tényét hitelt érdemlő módon igazolni kell.

## Csatornahálózat

Robbanásveszélyes és tűzveszélyes osztályba tartozó gázt, gőzt vagy I-II. tűzveszélyességi fokozatú folyadékot, az ilyen anyagot oldott állapotban tartalmazó szennyvizet, valamint vízzel vegyi reakcióba lépő, robbanásveszélyes vagy tűzveszélyes osztályba tartozó gázt fejlesztő anyagot a közcsatornába vagy a szikkasztóba bevezetni tilos.

Abban a létesítményben, ahol a szenny- és csapadékvíz I-II. tűzveszélyességi fokozatú folyadékot tartalmazhat, a csatornahálózatot berobbanás ellen – az üzemeltetés zavartalanságának biztosításával – vízzárral szakaszokra kell bontani.

## Gépi berendezés

Kizárólag olyan erő- és munkagép helyezhető el és használható, amely rendeltetésszerű használata esetén környezetére gyújtási veszélyt nem jelent.

Robbanásveszélyes zónában csak robbanásbiztos erő- és munkagép, készülék, eszköz helyezhető el és használható.

A pinceszinti helyiségben, térben, ahol a 0,8-nál nagyobb relatív sűrűségű tűz- vagy robbanásveszélyes gáz vagy gőz jelenlétével lehet számolni, csak olyan gép és berendezés, eszköz helyezhető el, amely a környezetére tűz- és robbanásveszélyt nem jelent.

Azoknál a gépeknél, amelyeknél a hőfejlődés, vagy a nyomás emelkedése tüzet vagy robbanást idézhet elő, a technológiai szabályozó berendezéseken túl olyan korlátozó berendezést kell alkalmazni, amely a gép működését és a hőmérséklet vagy nyomás további emelkedését – technológiai utasításban meghatározott biztonsági határérték elérésekor – megszünteti.

Ha a gépbe jutó idegen anyag tüzet vagy robbanást okozhat, gondoskodni kell a bejutás megakadályozásáról.

A forgó, súrlódó gépalkatrésznél és tengelynél a berendezésre és környezetére tűzveszélyt jelentő felmelegedést meg kell előzni.

A tűzveszélyes gépeket a gyártó, külföldi termék esetében a forgalomba hozó a biztonságos használatra vonatkozó technológiai, és kezelési utasítással köteles ellátni.

## **Világító berendezés, villamos gép, berendezés**

Csak olyan villamos berendezés használható, amely rendeltetésszerű használata esetén a környezetére nézve gyújtásveszélyt nem jelent.

A villamos gépet, berendezést és egyéb készüléket a tevékenység befejezése után ki kell kapcsolni. Nem vonatkozik ez az előírás azokra a készülékekre, amelyek rendeltetésükből következően folyamatos üzemre lettek tervezve. Kikapcsolt állapotnak számít az elektronikai, informatikai és hasonló készülékek készenléti állapota is.

A villamos gépet, berendezést és egyéb készüléket használaton kívül helyezésük esetén a villamos tápellátásról le kell választani.

Az épület átalakítása, felújítása, átépítése, a kijáratútvonalak időleges vagy tartós használaton kívül kerülése esetén a téves jelzést adó menekülési jelek működését szüneteltetni kell. Ha a biztonsági jel kikapcsolt állapotában is hordoz információt, az ne legyen látható.

A létesítmény, építmény villamos berendezéseit a vonatkozó műszaki követelménynek megfelelően, vagy azzal legalább azonos biztonságot nyújtó műszaki megoldás szerint kell létesíteni, használni és felülvizsgálni.

Az építmény villamos berendezését – beleértve a központi szünetmentes energiaforrásokat – központilag és szakaszosan, tűzszakaszonként is leválaszthatóan kell kialakítani. A leválasztás kialakítása nem vonatkozik a tűzszakaszon szerelvény nélkül átmenő vezetékekre.

A tűzvédelmi célú villamos berendezéshez és világításhoz, továbbá a térvilágításhoz külön, egy helyről működtethető leválasztó főkapcsolót kell létesíteni.

A tűzvédelmi szempontból jelentős fogyasztók működését tűz esetén legalább az OTSZ-ben meghatározott ideig biztosítani kell.

A tűzvédelmi célú villamos berendezések táplálását a főkapcsoló előtti külön kapcsolható leágazásról kell kialakítani.

A csoportosan elhelyezett villamos kapcsolók és olvadóbiztosítók rendeltetését, továbbá a kapcsolók ki- és bekapcsolt helyzetét meg kell jelölni.

Meghibásodott, rossz villamos berendezést és gépet használni tilos! A meghibásodást azonnal jelenteni kell a közvetlen vezetőnek, aki a hiba kijavításáról gondoskodni köteles.

Azokon a munkahelyeken, ahol különböző feszültségű elektromos berendezéseket üzemeltetnek, vagy üzemeltetésére lehetőség van, a dugaszolóaljzatokat - az abban levő feszültséget maradó módon jelölő - felirattal kell ellátni.

A villamos berendezéseket rendszeresen meg kell tisztítani az olyan szennyeződéstől, amely a berendezés hőátadási viszonyait károsan befolyásolja, amelytől önmagában meggyulladhat.

A teakonyhán kívüli helyiségekben, irodákban villamos hőszugárzót, főzőlapot (rezsót) csak az intézményvezető írásbeli engedélyével szabad használni. Elektromos főzőlapot használata közben éghetetlen hőszigetelő alátétet és éghető anyagtól legalább 0,5 m távolságra kell elhelyezni. Villamos hálózathoz való csatlakoztatásukat csak világító kapcsolós elosztóval vagy kontrolllámpás dugaszoló aljzattal szabad megoldani.

Minden világító berendezést és eszközt úgy kell használni, hogy az tüzet ne okozhasson. Éghető díszítő és egyéb anyagot világítóberendezésen elhelyezni nem szabad.

## **A munka befejezésével kapcsolatos tűzvédelmi feladatok**

A napi munka befejezésekor a létesítmény helyiségeit, ahol a munkavégzés megszűnt a vállalkozó vagy megbízottja, illetve a tűzvédelmi felelős, köteles ellenőrizni a megelőző tűzvédelem szempontjai szerint.

### **Az ellenőrzésnek ki kell terjedni:**

- nem maradt-e olyan állapot, helyzet, amelyből tüzeset (robbanás) keletkezhet;
- a takarítási munkák ellenőrzése tűzvédelmi szempontok alapján;
- a közlekedési utak szabadon tartása;
- az emelőgép elhelyezése, éghető anyagoktól (5m távolság);
- a kávéfőző és egyéb elektromos melegítő, hőszugárzó készülék lehűlt állapotban való tárolása és annak egyedi kikapcsolása;
- a tűzoltó felszerelések, készülékek és vízszerezési helyek szabadon tartása, megközelíthetősége;
- az áramtalanítás végrehajtása;
- a helyiségek biztonságos zárása.

A munka elvégzése után a helyiség bezárása után a kulcsokat a kijelölt helyre kell elhelyezni.

## **Járművek tűzvédelme**

Az üzemben tartó köteles gondoskodni arról, hogy a jármű olyan műszaki állapotban üzemeljen, hogy rendeltetésszerű használata esetén tűz és robbanás ne keletkezhesen. A járműre vonatkozó tűzvédelmi szabályok megtartásáért az üzemben tartó, illetve a jármű vezetője a felelős.

Az üzemben tartó a tűzveszélyes anyagot szállító járműveket megfelelő típusú, nagyságú és számú tűzoltó készülékkel köteles ellátni, 3500 kg összsúly felett 1 db, 6 kg-os ABC típusú tűzoltó készüléket köteles rendszeresíteni. A tűzoltó készüléket a járművön állítva és rögzítve, úgy kell elhelyezni, hogy állandóan hozzáférhető és a gépjármű és a szállítmány tűzvédelmére egyaránt felhasználható legyen. Idegen jármű kigyulladásánál is köteles a járművezető a tűz oltásában részt venni, illetve a járművében rendelkezésére álló tűz oltására alkalmas eszközeit felhasználni.

A járó motorú járművet üzemanyaggal feltölteni tilos.

A gépjárműtároló helyet (parkolót) úgy kell kialakítani, hogy a gépjárművek szükség esetén gyorsan és biztonságosan eltávolíthatók legyenek. A parkoló gépjárművek gyújtásindító kulcsait hozzáférhető helyen kell tárolni.

## Tűzjelzés, tűzoltás

### Tűz esetén a tüzet a tűzoltóságra azonnal jelezni kell:

- telefonon: 112-es központi segélyhívó számon
- A tűzjelzést a tüzet észlelő személy adja!

### Tűzjelzés esetén a tüzet jelző személynek el kell mondania:

- a tűz helyét pontos címét,
- mi ég,
- mekkora a tűz terjedelme,
- van-e életveszély,
- a jelzőszemély nevét, telefonszámát

### Tűz esetén a teljes áramtalanítást el kell végezni!

#### A jelenlévők feladatai:

- tűzjelzés:
  - o hangos szóval,
  - o telefonon a hivatásos tűzoltóság felé
- helyiségek kiürítése
- kapu, ajtók kinyitása
- létszám ellenőrzés
- kulcsok kikészítése
- gázcsap elzárása
- hő és füstelvezetők kinyitása
- információ-gyűjtés a tűz jellemzőiről
- a tűz oltásának megkísérlése

#### A keletkezett tűz oltását meg kell kísérelni a rendelkezésre álló eszközökkel:

- tűzoltókészülékkel,
- fali tűzcsapról sugárszereléssel, áramtalanítás után vízzel,
- a tűz pokróccal való letakarásával,
- égő anyag eltávolításával. /Égő ruházatú embert letakarással oltsunk! /

#### Tűzoltás során a füst elleni védelemről gondoskodni kell:

- száj elé tett nedves törölközővel,
- füstelvezető ablakok kinyitásával.

A tűzoltóság kiérkezésekor a tűzoltás vezetőjét minden szükséges segítséggel, információval el kell látni.

#### A létesítmény tűzvédelmi főkapcsolójának helye:

a portahelyiségben

#### A létesítmény gázfőelzáró csapjának / karjának helye:

az épület kazánháza melletti gázfogadó helyiség



## Tűzvédelmi jelzőtáblák, feliratok

**A létesítményben szabványos tűzvédelmi jelzőtáblákkal kell jelölni a következőket:**

- nyílt láng használati tilalmat
- dohányzási tilalmat
- fővonalú telefonkészülékek mellett a tűzoltóság hívószámát
- fali tűzcsapokat
- tűzcsapokat és szerelvény szekrényét

**Jól láthatóan meg kell jelölni:**

- az elektromos főkapcsolót
- a gáz elzáró helyét
- a víz főelzáró helyét
- a dohányzásra kijelölt helyeket
- a kijáratmutató lámpatesteket sorszámozással
- a kijáratokat
- a hő és füstelvezető berendezések kezelőszerveit

**Felirattal kell jelölni az elektromos kapcsolók és kismegszakítók hovatartozását, funkcióját.**

## Tűzvédelmi berendezések és felszerelések

A munkáltató köteles a tűzvédelmet szolgáló tűzvédelmi berendezést, készüléket, felszerelést, technikai eszközt állandóan üzemképes állapotban tartani, időszaki ellenőrzésükről, valamint az oltóvíz és egyéb oltóanyagok biztosításáról gondoskodni.

A fővonalú telefonkészülék mellett a fontosabb telefonszámokat jól láthatóan ki kell függeszteni.

- **Mentők** 104
- **Tűzoltóság** 105
- **Rendőrség** 107
- **Központi segélyhívó** 112

## A tűzoltó készülékek ellenőrzésére vonatkozó előírások

54/2014.(XII.5.) BM (OTSZ) rendelet értelmében a tűzoltókészülékeket évenete kell karbantartatni.

A létesítmény tűzoltó készülékeiről nyilvántartási naplót kell vezetni.

**A készenlétben tartó vagy képviselője rendszeresen, legalább negyedévente ellenőrzi, hogy a tűzoltó készülék:**

- az előírt készenléti helyen van-e,
- rögzítése biztonságos-e,
- látható-e,
- magyar nyelvű használati utasítása a tűzoltó készülékkel szemben állva olvasható-e,
- használata nem ütközik-e akadályba,
- valamennyi nyomásmérő vagy jelző műszerének jelzése a működési zónában található-e,
- hiánytalan szerelvényekkel ellátott-e,
- fém vagy műanyag plombája, zárópecsétje, karbantartást igazoló címkéje, a karbantartó szervezet OKF azonosító jele sértetlen-e,
- karbantartása esedékes-e,
- készenléti helyét jelölő biztonsági jel látható, felismerhető-e és
- állapota kifogástalan, üzemszerű-e.

Az ellenőrző vizsgálatokat legalább negyedévente kell elvégezni. A készenlétben tartásra kötelezettnek kell gondoskodnia a hiányosságok kijavításáról, illetve a periodikus javítások megtörténtéről, és azt dokumentálnia kell nyilvántartása alapján.

**Minden olyan tűzoltó készüléket üzemképtelennek kell tekinteni és le kell cserélni:**

- amelyet már használtak;
- melynek az ellenőrzési ideje lejárt;
- melyről hiányzik az ellenőrzést igazoló címke;
- melynek nyomáspróbája lejárt.

A tűzoltó készülék ellenőrzésére tűzvédelmi szakvizsgát tett azon személy jogosult, aki a 45/2011. (XII.7.) BM. rendelet alapján e szolgáltatási tevékenységhez engedéllyel rendelkezik, illetve javítást az végezhet, aki a BM OKF Műszaki Engedélyezési és Felügyeleti Főosztály engedélyével a tűzoltó készülék javítására a szakműhelyt alkalmasnak minősítette.

A gyártástól számított 20 év után gondoskodni kell a tűzoltó készülék selejtezéséről, illetőleg új készülék beszerzéséről.

Ha a tűzoltó készülék, felszerelés előírt időszakos ellenőrzését nem hajtották végre, akkor az nem tekinthető üzemképesnek.

## Tűzoltó készülékek

Tűzoltó készüléket kell készenlétben tartani az önálló rendeltetési egységekben legalább szintenként, valamint az OTSZ és egyéb jogszabály által előírt helyeken az alábbiak szerint:

<b>Önálló rendeltetési egység vagy szabadtér alapterületig m<sup>2</sup></b>	<b>Általános esetben</b>	<b>Robbanásveszélyes anyag tárolása</b>
50	2	6
100	3	9
200	4	12
300	5	15
400	6	18
500	7	21
600	8	24
700	9	27
800	10	30
900	11	33
1000	12	36
minden további 250	+2	+6

A tűzvédelmi hatóság további tűzoltó készülékek, eszközök, felszerelések és anyagok elhelyezését is előírhatja.

A tűzoltó-technikai terméket jól láthatóan, könnyen hozzáférhetően, úgy kell elhelyezni, hogy a tűzoltó készülék a legkedvezőtlenebb helyen keletkező tűz oltására a legrövidebb idő alatt felhasználható legyen, és állandóan használható, üzemképes állapotban kell tartani.

A tűzoltó készülékek kezelését minden dolgozónak ismerni kell.

A tűzoltó készüléket eltorlaszolni tilos, hozzáférhetőségét, jól láthatóságát mindig biztosítani kell.

## Oltóvíz

A létesítményben a mértékadó tűzszakasz területére meghatározott vízmennyiséget kell biztosítani.

A vízszerezési helyet úgy kell kialakítani, hogy az tűzoltó gépjárművel mindenkor megközelíthető, az oltóvíz akadálytalanul kivehető legyen.

A tűzcsapok, valamint szerelvényeik és tartozékaik feleljenek meg a vonatkozó nemzeti szabványokban foglaltaknak.

A tűzcsapokat állandóan hozzáférhetően kell tartani, azokat eltorlaszolni még ideiglenesen sem szabad.

A tűzcsapoknál a tűzoltó gépjárművek részére úgy kell felállási helyet biztosítani, hogy azok mellett legalább egy nyomsávú közlekedési út szabadon maradjon.

## Tűzoltó-vízforrások

A tűzcsapokat állandóan hozzáférhetően kell tartani, azokat eltorlaszolni még ideiglenesen sem szabad. A tűzcsapokat szerelvényt kell ellátni.

**A létesítmény oltóvíz ellátására:**

**Intézmény területén kívül 100 méteren belül**

- 1 db DN 100 földfeletti tűzcsap

**Intézményen belül:**

- 5 db fali tűzcsap

A tűzoltó vízforrásokat, valamint azok szerelvényeit és tartozékait legalább félévenként az 54/2014.(XII.5.) BM rendelet alapján kell felülvizsgálni. A felülvizsgálatot bizonylatolni kell, azt a hatósági ellenőrzés során az igazgatónak be kell tudni mutatnia az ellenőrző hatóságnak.

## Föld feletti tűzcsap

A vízszerezési helyet úgy kell kialakítani, hogy az tűzoltó gépjárművel mindenkor megközelíthető, az oltóvíz akadálytalanul kivehető legyen.

A tűzcsap állapotát szemrevételezéssel ellenőrizni kell.

Az 54/2014.(XII.5.) BM rendelet határozza meg, hogy a létesítményben a föld feletti tűzcsapokat szerelvényt kell ellátni.

## Hő-és füstelvezetés

Hő- és füstelvezetést és az ehhez szükséges mértékű légpótlást kell biztosítani. az

- 1200 m<sup>2</sup>-nél nagyobb alapterületű helyiségben,
- tömegtartózkodásra szolgáló helyiségben,
- menekülési útvonalon a füstmentes lépcsőház, a füstmentes előtér és a tűzgátló előtér kivételével,
- 100 m<sup>2</sup>-nél nagyobb alapterületű pinceszinti helyiségekben,
- fedett átriumokban,
- ott, ahol a rendeltetés alapján az OTSZ előírja,
- speciális építmény esetén a XII. Fejezet alapján és
- ott, ahol a rendeltetés és a füstfejlődés jellemzői alapján, a kiürítés és a tűzoltó beavatkozás feltételeinek biztosítása céljából a tűzvédelmi hatóság előírja.

### Füstmentesítést kell létesíteni

- menekülési útvonalat képező lépcsőházban, ha az OTSZ előírja,
- ahol a tűzvédelmi hatóság a rendeltetés és a füstfejlődés jellemzői alapján, a kiürítés és a tűzoltó beavatkozás feltételeinek biztosítása céljából előírja, vagy
- ahol az OTSZ a rendeltetés alapján vagy a kiürítés biztosítása céljából előírja.

A több pinceszintet kiszolgáló, menekülési útvonalat képező lépcsőházba a füst bejutását a csatlakozó pinceszinti helyiségek irányából kell meggátolni.

### Ellenőrzési és karbantartási kötelezettség

Az 54/2014. (XII.5.) BM rendelet az Országos Tűzvédelmi Szabályzat (OTSZ) rendelkezik a hő és füstelvezető rendszerek karbantartásának és üzemeltetésének szabályairól.

A jogszabályok értelmében ún. üzemeltetési és karbantartási napló vezetése szükséges. A karbantartási napló a jogszabályok alapján készült el.

Hő és füst elleni védelem megoldásai füstelvezető, légpótló szerkezet üzemeltetői ellenőrzése 3 havonta esedékes, a felülvizsgálat és karbantartás 6 havonta, azaz félévente. ezen műveleteket tűzvédelmi üzemeltetési naplóban szükséges rögzíteni.

Az üzemeltetési ellenőrzéssel megbízott személynek oktatással kell rendelkeznie-e a hő-és füstelvezető rendszerre vonatkozóan. Az oktatást csak olyan cég / személy hajthatja végre, aki ismeri a rendszer működését, szerkezeti felépítését (pl: külsős karbantartó szakcég).

### Épületben elhelyezett hő-és füstelvezetés

- nincs

## **Iroda helyiségek (tanárik, tárgyalók, tantermek) tűzvédelmi előírásai**

Az iroda helyiséget csak a rendeltetésének megfelelően szabad használni.

A helyiség védelme céljából a bejáratnál legalább 1 db 6kg-nál nem kisebb töltősúlyú - ABC porral oltó tűzoltó készüléket kell készenlétben tartani.

Hőfejlődéssel üzemelő elektromos készüléket (pl. kávéfőző, hősugárzó stb.) csak ellenőrző lámpával ellátottan szabad használni, vagy ellenőrző lámpával ellátott dugaszoló aljzatról szabad üzemeltetni.

Hőfejlesztő berendezések és éghető anyag között minimálisan 50 cm távolságot kell tartani.

Rezsót vagy kávéfőzőt csak nem éghető anyagú, hőszigetelő alátétten szabad használni.

Ezen elektromos készülékeket, berendezéseket felügyelet nélkül üzemeltetni nem szabad. Elektromos berendezéseket csak szakképzett személy javíthat.

A lámpatestekre éghető anyagú dekorációt elhelyezni nem szabad.

A napi tevékenység befejezése után, eltávozás előtt a helyiséget utolsónak elhagyó személynek az elektromos készülékeket, berendezéseket - a folyamatosan üzemelő berendezések pl. hűtőszekrény kivételével - ki kell kapcsolnia, valamint a hőfejlesztésre alkalmas készülékeket a villamos hálózatról le kell választania.

Az iroda rendszeres takarításáról gondoskodni kell.

Dohányozni csak a szabályzat ide vonatkozó fejezet előírásainak teljesülése esetén lehetséges.

Az irodába éghető folyadékot (pl. festék, higító, olajat stb.) és/vagy éghető és égést tápláló gázt tartalmazó gázpalackot tárolni még ideiglenesen sem szabad.

A tűzvédelmi előírásban foglaltak maradéktalan betartása a munkavállalók részére kötelező. Az előírások megszegése szankciót von maga után.

## **Öltöző helyiségek tűzvédelmi előírásai**

Az öltözők területén csak a helyiségek funkciójából adódó tárolási és használati tevékenységet szabad végezni.

Az öltözőben dohányozni és nyílt lángot használni nem szabad, mely tilalmat a helyiségben és a bejárati ajtó külső oldalán táblával jelezni kell.

E helyiségek területén és a szekrényekben éghető folyadékot, valamint olyan anyagot, amely robbanást okozhat nem szabad elhelyezni, ill. tárolni.

Az öltöző szekrényben a ruhanemű és tisztálkodási cikkeken kívül más anyagot tárolni tilos!

Az öltöző szekrények alatt és felett ruhaneműt tartani, a szekrény ajtajára ruhaneműt kívülről akasztani tilos!

Az öltözőt utolsóként elhagyó személy kötelessége a helyiséget áramtalanítani, a világítást lekapcsolni, valamint meggyőződni arról, hogy távozás után nem marad-e vissza olyan veszélyforrás, amely esetleg utólag tüzet okozhat.

A tűzvédelmi előírásban foglaltak maradéktalan betartása a munkavállalók részére kötelező. Az előírások megszegése szankciót von maga után.

## **Mosdó- zuhanyzó- wc helyiségek tűzvédelmi előírásai**

A helyiségek területén csak a helyiségek funkciójából adódó használati tevékenységet szabad végezni.

A helyiségek elektromos berendezése mindenkor feleljen meg az MSZ 1600 előírásainak különös figyelemmel az érintésvédelemre és az időszakosan "nedves" helyiség előírásaira.

Az elektromos világítóberendezések csak burával használhatók.

A helyiségekben festéket, hígítót, vagy éghető anyagot tárolni nem szabad.

A helyiséget utolsóként elhagyó személy kötelessége a helyiséget áramtalanítani, a világítást lekapcsolni, valamint meggyőződni arról, hogy távozás után nem marad-e vissza olyan veszélyforrás, amely esetleg utólag tüzet okozhat.

A tűzvédelmi előírásban foglaltak maradéktalan betartása a munkavállalók részére kötelező. Az előírások megszegése szankciót von maga után.

## **Étkező, büfé tűzvédelmi előírásai**

Használaton kívüli elektromos berendezéseket, illetve munka után a berendezéseket áramtalanítani kell.

Az elektromos berendezéseket úgy kell elhelyezni és használni, hogy a maximális hőterheléssel való üzemeltetés esetén a berendezés környezetében lévő éghető anyagon mért hőmérséklet a 60 °C-t nem haladhatja meg.

Az elektromos berendezések nem megfelelő működése esetén azt azonnal áramtalanítani kell és a hibát szakemberrel ki kell javíttatni.

Az étkezőben csak az oda rendszeresített bútorok és berendezési tárgyak lehetnek, a közlekedési utakat leszűkíteni tilos.

Az étkezőben lévő elektromos berendezéseket csak a használati utasítás szerint szabad használni.

A hőtermikus elektromos berendezéseket csak felügyelet mellett lehet használni.

Az étkezés befejezése után a helyiségből utolsóként távozó személy köteles a helyiséget átvizsgálni (tűzhely, világítás, nyílt láng, elektromos berendezések).

## **Kazánház, üzem, raktár tűzvédelmi előírásai**

A helyiségben "Robbanásveszélyes" „Tűzveszélyes” anyagok tüzésére oltására alkalmas tűzoltó készüléket kell készenlétben tartani, amely töltőszálya 6 kg-nál kisebb nem lehet.

A helyiségben a dohányzás TILOS, amelyet szabványos tiltó táblával jól láthatóan jelölni kell.

A palackokat eldőlés, felborulás ellen rögzíteni kell. Sérült, horpadt palack NEM használható!

Az üzem területéről a keletkező éghető hulladékot (kartonpapír, nylon, fóliák stb.) naponta el kell távolítani.

A fűtőtestek, világítótestek, elektromos elosztó- és kapcsolók 50 cm-es körzetén belül éghető anyagot tárolni még átmenetileg is tilos.

A közlekedési utakat mindig szabadon kell hagyni.

Az elektromos berendezésekre, lámpatestekre, gázvezetésekre, fűtőtestekre dekorációt helyezni nem szabad.

A tűz-és robbanásveszélyes folyadékok, aeroszolok, palackok, egyéb vegyi anyagok tekintetében az „együtt tárolhatóság” szabályait maradéktalanul be kell tartani!

Nyílt lángú világítást (gyertya, mécses, olajégető stb.) NEM szabad alkalmazni. Csak zárt elektromos világítás használható.

Az üzemből való távozás során, a napi zárás után gondoskodni kell a helyiségekben a nem folyamatos berendezések és hálózatrészek teljes áramtalanításáról, a nem szükséges világító berendezések lekapcsolásáról.

A tűzvédelmi előírásban foglaltak maradéktalan betartása a munkavállalók részére kötelező. Az előírások megszegése szankciót von maga után.

## **Porta helyiség, portaszolgálat**

A lezárt helyiségek kulcsait rendezetten, hozzáférhetően a portán kell tárolni. Ha vagyon-, adat- és egyéb védelem miatt szükséges, akkor az ezekre vonatkozó előírásokban az érintett helyiségek nyitására módját szabályozni kell.

A Tűzriadó Terv egy példányát a portán kell tartani, előírásait minden portaszolgálatot ellátó személy köteles megismerni és betartani.

A közművek - víz, gáz, elektromos áram - kapcsoló, elzáró szerelvényeinek helyét, a tűzjelző központ működését a portaszolgálatot ellátó személynek ismerni kell és tudnia kell a kezelési módját, illetve az ellenőrzési feladatokat. – A portaszolgálatot ellátó személyek kötelesek egymást tájékoztatni az esetleg bekövetkező eseményekről.

A portaszolgálatot ellátó személynek ismernie kell, hogy tűz esetén kiket, hogyan, milyen sorrendben kell értesíteni.



A munka befejezése után a helyiség használója, illetve a helyiséget utoljára elhagyó dolgozó köteles tűzvédelmi szempontból átvizsgálni, a nyílt lángot a visszagyulladás kizáró módon eloltani, a villamos berendezéseket lekapcsolni, a nyílászárókat becsukni és minden olyan körülményt megszüntetni, ami tüzet okozhat.

## **Teakonyha**

A helyiségekben (a továbbiakban: konyha) a dohányzás és a technológiához nem szükséges nyílt láng használata tilos.

A konyhán nem odavaló éghető anyagokat és éghető folyadékokat (olajok, festék, hígító stb.) ideiglenes jelleggel se szabad elhelyezni.

A konyhán az ott folytatott tevékenységhez szükséges anyagokon kívül mindennemű anyagtárolás tilos!

A konyha rendszeres szellőzését biztosítani kell. A szellőző nyílásokat, szellőző ventilátorokat ideiglenes jelleggel sem szabad eltorlaszolni vagy eltömíteni.

Villamos berendezést és kapcsolóját, tűzoltó készüléket, ajtót eltorlaszolni, valamint az azokhoz vezető közlekedési utakat leszűkíteni még ideiglenes jelleggel sem szabad.

A munka befejezése után a helyiség használója, illetve a helyiséget utoljára elhagyó dolgozó köteles tűzvédelmi szempontból átvizsgálni, a nyílt lángot a visszagyulladás kizáró módon eloltani, a villamos berendezéseket lekapcsolni, a nyílászárókat becsukni és minden olyan körülményt megszüntetni, ami tüzet okozhat.

## **Nem az eredeti rendeltetésnek megfelelő rendezvények**

Az oktatási létesítményekben, helyiségekben esetenként, nem az eredeti rendeltetésnek megfelelő rendezvényekre vonatkozó tűzvédelmi előírásokat, biztonsági intézkedéseket a rendezvény felelős szervezője köteles írásban meghatározni és a rendezvény időpontja előtt 15 nappal azt tájékoztatás céljából a tűzvédelmi hatóságnak megküldeni.

A bejelentésért a rendezvény szervezője a felelős.

Ezen rendezvények megtartását azok kezdő időpontja előtt legalább 30 nappal a tűzvédelmi megbízott felé írásban be kell jelenteni, amennyiben az intézmény a rendezvény felelős szervezője. A tűzvédelmi megbízott elkészíti a szükséges tűzvédelmi dokumentációt.

A bejelentésnek tartalmaznia kell: a rendezvény helyszínén a résztvevők tervezett elhelyezkedését és létszámát, a kiürítési útvonalakat, a kijáratokat, a menekülésben korlátozott személyek tervezett elhelyezését és létszámát tartalmazó méretarányos helyszínrajzot, a biztonsági személyzet tagjainak nevét, vezetőjük nevét.

A rendezvény felelős szervezőjének a rendezvény lebonyolításának tűzvédelmi előírásait tartalmazó iratokat és azok mellékleteit a rendezvényt követően legalább egy évig meg kell őriznie.

Az elkészült tűzvédelmi előírásokat, biztonsági intézkedéseket tartalmazó dokumentációt (kiegészítve a kiürítés lebonyolítását felügyelő biztonsági személyzet feladataival) eltérő

megállapodás hiányában az intéz- ményvezető a rendezvény megkezdésének időpontja előtt legalább 15 nappal tájékoztatás céljából megküldi az illetékes I. fokú tűzvédelmi hatóságnak.

A levél elkészítése, aláírásra történő felterjesztése, az iratok és azok mellékleteinek a rendezvényt követő legalább 1 évig történő megőrzése a titkárság feladata.

A be nem jelentett rendezvényt nem lehet megtartani. Megtartása esetén a rendezvény szervezője, illetve a rendezvény szervezőjével kapcsolatot tartó munkavállaló ellen fegyelmi eljárást kell indítani. Az eljárás indí- tásáért az intézményvezető a felelős.

A megengedett maximális befogadóképességnek megfelelő helyiséghasználat betartásáért a rendezvény szervezője a felelős.

### **Zenés, táncos rendezvények (ha nem az intézmény a szervező)**

- Az intézmény által üzemeltetett, 300 fő befogadóképesség feletti helyiségekben, helyiségcsoportokban esetenként sor kerülhet a 23/2011. (III. 8.) Korm. rendelet szerinti zenés, táncos rendezvényre. Ezen ren- dezvény megtartását annak kezdő időpontja előtt legalább 40 nappal az intézményvezető felé írásban be kell jelentenie a bérbe adónak és a bérlőnek, amennyiben a szerződésben nem a rendezvény szervezője a felelős a jegyző felé történő bejelentésért.– A bejelentésnek tartalmaznia kell a Korm. rendeletben előírt rendezvénytartási engedély iránti kérelem be- adásához szükséges információkat, a biztonsági tervet, az építésügyi hatóság szakhatósági közreműködé- séhez szükséges, külön jogszabályban meghatározott építészeti-műszaki dokumentációt két példányban és a tervezői nyilatkozatot.
- Az intézményvezető felé beadott bejelentésről a tűzvédelmi megbízottat haladéktalanul tájékoztatni kell, aki a dokumentációt átnézi és szükség esetén hiánypótlásra felhívja a bejelentő figyelmét.
- A tűzvédelmi megbízott elkészíti az engedélyezési dokumentációt.
- A jegyzőhöz elküldendő engedély beadásáért az intézményvezető a felelős.
- A nem saját szervezésű rendezvények esetében a szerződés szerint történik a bejelentés.
- Az engedélyt a rendezvény kezdete előtt legalább 21 nappal a jegyzőhöz el kell küldeni.
- A megengedett maximális befogadóképességnek megfelelő helyiséghasználat betartásáért a rendezvény szervezője a felelős.

### **Nem az eredeti rendeltetésnek megfelelő rendezvények, zenés-táncos rendezvények, bérleti és egyéb használati jogviszonyok további tűzvédelmi szabályai**

A bérleti, használati, zenés, táncos és más rendezvényekre (a továbbiakban: rendezvények) vonatkozó szerződésekben a felek tűzvédelmi kötelezettségeit és jogait rögzíteni kell.

A rendezvények során helyiségeket a rendeltetésének megfelelően szabad használni. Attól eltérő tűzveszélyt okozó tevékenységet folytatni tilos! Tűzveszélyt okozó berendezést, eszközt bevinni és használni tilos!

**Az elárusító helyeket, egyéb belsőtéri létesítményeket (büfé, kiállítás, bemutató, vásár berendezéseit stb.) a következők szerint lehet elhelyezni és használni:**

- közlekedési, kiürítési utakat állandóan szabadon kell tartani, leszűkíteni még ideiglenesen sem szabad.
- tűzoltó berendezéseknek mindig hozzáférhetőnek kell lenni, még ideiglenesen sem szabad eltorlaszolni.
- vészkijáratokat, kijáratokat nem szabad leszűkíteni, eltorlaszolni.
- a közlekedési utakat megfelelő szélességűre kell kialakítani.
- a berendezések áramellátását úgy kell biztosítani, hogy botlásveszélyt ne okozzon és a rendezvény résztvevők részére ne legyen hozzáférhető.
- a világító eszközök és egyéb elektromos berendezések olyan kivitelűek legyenek, hogy tüzet ne okozzanak.
- a villamos berendezéseket, hálózatokat a telepítés, szerelés befejezése után a rendezvény szervezőjének
- vagy a bérlőnek érintésvédelmi és tűzvédelmi szempontú szabványossági vizsgálatnak kell alávetni, amelyről az előírásoknak megfelelő jegyzőkönyvet kell készíteni. A jegyzőkönyvben szereplő hibákat a rendezvény kezdete, illetve a használatba vétel megkezdése előtt meg kell szüntetni. A jegyzőkönyv egy példányát az intézményvezetőnek át kell adni
- nyílt láng használata tilos.
- a kiállítók a beépítés előtt kötelesek a szerződésben szereplő személynek, ennek hiányában az intézményvezetőnek bemutatni a tervezett beépítési alaprajzot, aki azt átvizsgálja, engedélyezi.

**Színpadai előadásokra vonatkozó szabályok:**

- a színpadon csak a szerep követelményeinek megfelelően szabad nyílt lángot, pirotechnikai anyagokat használni az intézményvezető előzetes írásbeli engedélye alapján.
- a kivetítő, hangosító, világító, effekteket előállító, valamint az egyéb hőfejlesztő berendezési tárgyakat állandóan tisztán, jól szellőztethető helyen, folyamatos ellenőrzés alatt kell tartani.
- az előadás befejezése után az összes berendezést, ideiglenes villamos hálózatot, hosszabbítót, elosztót áramtalanítani kell és vissza kell bontani.
- a színpad mellett és előtt legalább 3 m szélességű szabad helyet kell megtartani, amelyet szalaggal vagy egyéb módon feltűnően jelölni is kell. Ezen a területen személyek nem tartózkodhatnak, tárgyakat ide nem szabad elhelyezni, az csak közlekedésre vagy menekülésre vehető igénybe. A hangszórók a színpad részének tekinthetők, ha elhelyezésük a színpadon nem biztosítható.

## Könyvtár

A könyvtárban a dohányzás és nyílt láng használata tilos.

A helyiségben nem odavaló éghető anyagokat és éghető folyadékokat (olajok, festék, hígító, stb.) ideiglenes jelleggel se szabad elhelyezni.

A helyiségben a tevékenységhez szükséges anyagokon kívül mindennemű anyagtárolás tilos!

Villamos berendezést és kapcsolóját, tűzoltó készüléket, ajtót eltorlaszolni, valamint az azokhoz vezető közlekedési utakat leszűkíteni még ideiglenes jelleggel sem szabad.

A napi munka befejezése után, eltávozás előtt a helyiséget utolsóként elhagyó személynek a villamos berendezéseket le kell kapcsolnia, valamint meg kell arról győződnie, hogy nincs-e olyan körülmény, amely utólag tüzet okozhat.

A tapasztalt szabálytalanságot, hiányosságot meg kell szüntetni vagy jelezni kell a közvetlen vezető felé.

## **Oktató műhelyek, szertárak, karbantartó műhely (a továbbiakban: műhelyek)**

A műhelyben dohányozni, vagy nyílt lángot használni tilos!

A gépeket folyamatosan olyan műszaki állapotban kell tartani, hogy a rendeltetésszerű használat esetén tűz ne keletkezzen.

A helyiség bejáratát eltorlaszolni még átmenetileg sem szabad.

A műhelyben éghető folyadékot nem szabad tárolni. A műhelyben csak a folyamatos munkavégzéshez szükséges fa- és egyéb anyagot szabad tárolni.

Folyamatosan, de legalább naponta, a munkaidő végeztével a keletkezett hulladékot össze kell takarítani és el kell távolítani a műhelyből.

A műhely házirendjét be kell tartani minden használónak.

A helyiségekben csak a rendeltetésnek megfelelő eszközök, berendezések, anyagok helyezhetők el.

A villamos berendezéseket a helyiség elhagyást követően áramtalanítani kell, a lehetséges tűzforrásokat meg kell szüntetni.

## **Fizika, kémia, számítástechnika termek**

Kísérleteket, eljárásokat az ezekkel kapcsolatos biztonságtechnikai és tűzvédelmi ismeretekkel rendelkező kémia vagy fizika szakos tanár végezhet.

A tanulók ülésrendjét úgy kell megtervezni, hogy kísérlettől biztonságos távolságban legyenek, veszély esetén a tantermet gyorsan elhagyhassák.

A szaktantermekben tanuló felügyelet nélkül nem tartózkodhat.

Azokban a termekben, amelyekben számítógépes oktatás folyik, az összes gép egy mozdulattal történő lekapcsolását lehetővé tevő leválasztó főkapcsolót kell beépíteni.

## Tűz esetén értesítendő személyek

S.sz.	Név	Beosztás	Elérhetőség (mellék)
1.	Mester László Barnabás	Igazgató	06 /30/ 569-4926
2.	Bodnárné Nagy Anita	Igazgatóhelyettes	06 /30/ 648-6271
3.	Fekete Paula	Igazgatóhelyettes	06 /30/ 430-0125
4.			
5.	Muráncsikné Berta Katalin	Iskolatitkár	06 /76/ 485-311 (110)
6.	Almási Zoltán	Karbantartó	06 /76/ 485-311 (115)
7.	Portaszolgálat	-	06 /76/ 485-311

## **A dolgozók tűz esetén tanúsítandó magatartása**

1. Elsődleges teendő feladat a tűz lehető legrövidebb időn belüli szakszerű jelzése a **TŰZOLTÓSÁG** felé a **112** telefonszámon.
2. A tűz nagyságától függően a rendelkezésre álló tűzvédelmi felszerelésekkel és eszközökkel (tűzoltó készülék, víz /áramtalanítás/, stb.) a dolgozók kíséreljék meg a tűz oltását.
4. Az oltással egy időben meg kell kezdeni a veszélyeztetett személyek biztonságos helyre történő mentését (távolra a tűzfészektől, gáz, illetve éghető folyadék környezetétől). A mentést nyugodtan, pánikmentesen hajtsuk végre.
5. Nyitvatartás / munkavégzés ideje alatt történő tűz észlelésekor a kijáratok teljes szélességű megnyitásával és a bent tartózkodók azonnali távozásra történő, lehetőség szerint higgadt, pánikkeltés nélküli felszólításával az üzem kiürítését azonnal meg kell kezdeni.
6. A veszélyeztetett területet áramtalanítani kell a tűzvédelmi főkapcsolóval, melyet figyelemfelhívó táblával jelölni kell, és a személyi mentés után a tűz elterjedését minden rendelkezésre álló eszközzel meg kell akadályozni.
7. Gondoskodni kell róla, hogy a tűz közelében lévő éghető és egyéb szempontból veszélyes anyagok biztonságos területre kerüljenek.
8. A közlekedési utakat és kijáratokat még a mentet tárgyakkal sem szabad eltorlaszolni.
9. A lehetőségekhez mérten gondoskodni kell az anyagi javak mentéséről. Kiterjedtebb tűz esetén a tűzveszélyes folyadék oltása már rendkívül veszélyes, ekkor már a menekülésre kell összpontosítani és a tűzoltóság mielőbbi helyszínre érkezését elősegíteni.
10. A tüzeset helyszínétől távol kell tartani a kíváncsiskodókat.
11. A helyszínre érkező tűzoltókat tájékoztatni kell - az Intézmény bejáratánál - a tűz pontos helyéről, körülményeiről, a legrövidebb megközelítés módjáról.
12. A tűzoltóság megérkezésekor a tűz körülményeiről és a végrehajtott intézkedésekről az eljáró tűzoltóparancsnokot tájékoztatni kell. A mentéshez, illetve a tűzoltáshoz minden - elvárható - segítséget meg kell adni, valamint a tűzoltás parancsnokának utasítását végre kell hajtani.
13. A helyszínre érkező tűzoltóság munkáját a dolgozók kötelesek segíteni, a tűzoltást, a tűzvizsgálat eredményességét közreműködésükkel elősegíteni, a tűzoltóság képviselőinek erre irányuló rendelkezéseit maradéktalanul végrehajtani.
14. A tüzeset során az épületben, helyiségben tartózkodók létszámát a kimenekítés után ellenőrizni kell, hogy nem maradt-e valaki a tűz (füst) fogságában. A tüzeset során megsérült, megégett személyek biztonságba helyezése, ellátása és orvos, mentők **104, 112** értesítése. (Égett sebre legjobb a hideg vizes hűtés!)
15. Tűz esetén ügyelni kell a pánik elkerülésére, mindent meg kell tenni a rendfenntartás érdekében.

## A tűz eloltását követően

A tűz eloltása után a helyszínt érintetlenül kell hagyni, amíg az illetékes tűzoltóság a hatósági tűzvizsgálatot el nem végzi.

A tűzvédelmi hatóság az érdekelt kérelmére a tűz keletkezési körülményeiről **hatósági bizonyítványt** ad ki. A hatósági bizonyítvány tartalmazza a tűz idejére, helyére és keletkezési okára vonatkozó megállapításokat, továbbá, hogy a tűzvédelmi hatóság a személyi felelősség megállapítására kezdeményezett-e eljárást.

A hatósági tűzvizsgálat befejezése és a tűzkár megállapítása után a helyreállítási munkákat meg kell kezdeni.

## Tűz-, és munkavédelmi oktatási jegyzőkönyv

**Tárgy:** a dolgozók 20 ..... évi tűz-, és munkavédelmi oktatása, az 1996. évi XXXI. törvény 22. §. (3) bekezdése és az 1993. évi XCIII. törvény alapján.

Oktatás időpontja: 20

Helye:

Oktatás.....fő részére

Az oktatás tárgya: A 54/2014.(XII.5.) BM rendelet az Országos Tűzvédelmi Szabályzat fémipari gyártó és kereskedelmi tevékenységre vonatkozó rendelkezéseinek ismertetése. Teendők tűz esetén, tűzjelzés módja. Elektromos áram tűzveszélyessége. Dohányzás feltételeinek szigorú betartása. Karbantartási munkák tűzvédelmi feltételei. Menekülési útvonal gyakorlása, tűzoltó készülék használata.

Az 1993.évi XCIII. törvény feltételeinek megvalósítása az egészséget nem veszélyeztető és biztonságos munkavégzés érdekében. Teendők baleset esetén. Forgácsológépek, présgépek munkavédelmi előírásai. Elektromos áram veszélyei, élettani hatásai. Az orvosi alkalmassági vizsgálatok érvényessége. A létszámnak megfelelő elsősegélynyújtó felszerelés ismerete, használata. Veszélyes hulladékkezelés, szelektív hulladékgyűjtés, tisztítószer tárolás, kezelés. Gépek, berendezések munkavégzés előtti felülvizsgálata, sérülések, meghibásodások haladéktalan bejelentése.

Ssz	Oktatásra kötelezett dolgozók neve	Az oktatáson részt vettem - aláírás (Távolmaradás oka)	Ssz	Oktatásra kötelezett dolgozók neve	Az oktatáson részt vettem - aláírás (Távolmaradás oka)
1.			6.		
2.			7.		
3.			8.		
4.			9.		
5.			10.		

A fenti dolgozók részére az érvényben lévő előírásoknak megfelelően a gyakorlati és elméleti oktatást megtartottam:

Menyhárt-Kiss Tivadar  
Munka-és tűzvédelmi szakember



## Tűzvédelmi szakvizsgáztatás

Kivonat a 45/2011. (XII.7.) BM. rendeletről

### A tűzvédelmi szakvizsgáláshoz kötött foglalkozási ágakról és munkakörökről:

1. Hegesztők és az építőipari tevékenység során nyílt lánggal járó munkát végzők
2. A „Robbanásveszélyes” tűzveszélyességi osztályba sorolt anyagoknak bármely időpontban 300 kg tömegmennyiséget meghaladó mennyiségű tárolását vagy 100 kg tömegmennyiséget meghaladó mennyiségű ipari vagy szolgáltatás körébe tartozó feldolgozását, technológiai felhasználását végzők.
3. Éghető gáz lefejtését, töltését, kiszolgálását, továbbá autógáz kiszolgálását végzők.
4. Tűzgátló nyílászáró szerkezetek beépítését, javítását, karbantartását.
5. Tűzoltó vízforrások felülvizsgálatát végzők
6. Pirotechnikai szakbolti eladók, raktárkezelők, terméküzemeltetők, anyag- és termékgyártás-vezetők
7. Tűzoltó készülékek karbantartását végzők.
8. Beépített tűzjelző berendezések szerelését, telepítését, felülvizsgálatát, javítását és karbantartását végzők.
9. Beépített tűzoltó berendezések szerelését, telepítését, felülvizsgálatát, javítását és karbantartását végzők.
10. Beépített tűzjelző berendezéseket tervezők, a kivitelezésért felelős műszaki vezetők, valamint az üzembe helyező mérnökök.
11. Beépített tűzoltó berendezéseket tervezők, a kivitelezésért felelős műszaki vezetők, valamint az üzembe helyező mérnökök.
12. Tűzállóságot növelő bevonati rendszerek alkalmazását, karbantartását végzők.
13. Beépített hő-, és füstelvezető rendszerek telepítését, javítását, karbantartását végzők
14. Erősáramú berendezések időszakos felülvizsgálatát végzők részére
15. Tűzgátló tömítések beépítését, felülvizsgálatát, karbantartását, javítását végzők.
16. Tűzállóságot növelő burkolatok beépítését, karbantartását végzők

**Engedély tűzveszélyes munka végzéséhez**

Sorszám: ..... / 20.....

**A tevékenység helye:****A tevékenység időtartama:**

20..... . . ; óra perc-től

20..... . . ; óra perc-ig

**A tevékenység leírása:**

.....  
 .....

**A tevékenységet végzők:\*\***

neve	beosztása	tűzv.szakvizsg.biz. száma	aláírása*

\*Alábbiakat tudomásul veszem és betartásáért büntetőjogi felelősséget vállalok

\*\* A tevékenységet végzők névsora bővíthető, a hátoldalon (nyomatott nagy betűvel, olvashatóan kitöltve) kiegészíthető kivitelező által; a munkálatok lezárását követően a teljes lista átadásra kell kerüljön a karbantartási vezető részére.

A tevékenység tűzveszélyes környezetben történik-e? Igen  Nem **Tűzveszélyes környezetben végzett tevékenység esetén a felügyeletet biztosító személyek:**

neve	beosztása

A tevékenység helyszínén az alábbi tűzoltó felszereléseket, eszközöket, készülékeket, anyagokat kell készenlétbe helyezni:

.....  
 .....

Az Országos Tűzvédelmi Szabályzatban foglaltak, valamint az egyéb általános érvényű tűzvédelmi szabályok, előírások betartásán túlmenően a helyi sajátosságoknak megfelelően az alábbi különleges szabályokat kell betartani, illetve végrehajtani:.....

Az alkalmoszerű tűzveszélyes tevékenység végzésének feltételeit a fentiek szerint határozom meg.

Dátum: Kecskemét,.....

Engedélyező:

.....

(P.H.)

Az engedélyező által előírtakon kívül az alábbi előírások betartását tartom szükségesnek:.....

**A terület megfelelő előkészítését igazolom.**

Területileg illetékes vezető:

Tevékenységet végző:

.....

.....

A munka befejezését a feltételeket meghatározó felé jelenteni kell!

**A munka befejezését tudomásul vettem:**

Területileg illetékes vezető:

Tevékenységet végző:

.....

.....

A munka befejezését követően 1 órával a munkahely ellenőrzését elvégeztem, az ellenőrzés során :

 mindent rendben találtam a következő hiányosságokat találtam:

Ellenőrzés végrehajtotta:

.....

.....

**ÁLTALÁNOS TUDNIVALÓK**

Tűzveszélyes tevékenység felügyeletével a területileg illetékes vezető által kijelölt személyt kell megbízni. A munkavégzés helyszínén ki kell függeszteni az „ENGEDÉLYEZETT TŰZVESZÉLYES MUNKA” feliratú táblát. Iv- és gázhegesztést csak tűzvédelmi szakvizsgával rendelkező személy végezhet. Csak kifogástalan állapotban lévő hegesztő berendezéssel szabad munkát végezni. A tűzjelzés esetén a tűzveszélyes munkát be kell fejezni, és az csak az esemény biztonságos lezárása után folytatható.

## 259/2011. (XII. 7.) Kormányrendelet a tűzvédelmi hatósági feladatokat ellátó szervezetekről, a tűzvédelmi bírságról és a tűzvédelemmel foglalkozók kötelező élet- és balesetbiztosításáról

### 1. melléklet a 259/2011. (XII. 7.) Kormányrendelethez

1.	A tűzvédelmi szabályszegés megnevezése	A tűzvédelmi bírság legkisebb mértéke (Ft)	A tűzvédelmi bírság legnagyobb mértéke (Ft)
2.	tűzvédelmi szabály megszegése, ha az tüzet vagy robbanást idézett elő	10 000	1 000 000
3.	tűzvédelmi szabály megszegése, ha az tüzet vagy robbanást idézett elő, és az oltási tevékenységben a tűzoltóság beavatkozása is szükséges	20 000	3 000 000
4.	tűzvédelmi szabály megszegése, ha azzal közvetlen tűz- vagy robbanásveszélyt idéztek elő	20 000	1 000 000
5.	kiürítésre szolgáló nyílászáró lezárása, üzemszerű zárva tartása a nyílászáró vészeseti nyithatóságának biztosítása nélkül, ha a nyílászáró tömegtartózkodásra szolgáló helyiségben tartózkodók kiürítésére szolgál	40 000	1 500 000
6.	kiürítésre szolgáló nyílászáró lezárása, üzemszerű zárva tartása a nyílászáró vészeseti nyithatóságának biztosítása nélkül, az 5. sortól eltérő egyéb esetben	30 000	1 200 000
7.	épületek menekülési útvonalain és azokkal egy légteret alkotó helyiségrészen szabálytalan tárolás, a rendeltetéssel nem összefüggő elektromos berendezés felügyelet nélküli üzemeltetése, továbbá a menekülési útvonalnak, kiürítésre szolgáló nyílászáró nyílásának a kiürítéshez szükséges átbocsátóképesség mértékén túli leszűkítése, ha a menekülési útvonal, a nyílászáró tömegtartózkodásra szolgáló helyiségben tartózkodók kiürítésére szolgál	30 000	1 000 000
8.	épületek menekülési útvonalain és azokkal egy légteret alkotó helyiségrészen szabálytalan tárolás, a rendeltetéssel nem összefüggő elektromos berendezés felügyelet nélküli üzemeltetése, továbbá a menekülési útvonalnak, kiürítésre szolgáló nyílászáró nyílásának a kiürítéshez szükséges átbocsátóképesség mértékén túli leszűkítése a 7. sortól eltérő egyéb esetben	20 000	800 000
9.	az épületek menekülési útvonalain éghető anyagú installációk, dekorációk, szőnyegek, falikárpitok és egyéb, nem tárolásra szolgáló, valamint a helyiség rendeltetésével összefüggő tárgyak az elhelyezéssel érintett fal vagy a padló felületének 15%-ánál nagyobb mértékű részét borító elhelyezése (a beépített építési termékek és a biztonsági jelek kivételével)	20 000	500 000
10.	a kiürítési számítással vagy azzal egyenértékű módon igazolt vagy igazolható létszám túllépése	30 000	3 000 000
11.	jogszabály vagy hatóság által előírt tűz- vagy füstgátló műszaki megoldás megszüntetése, eltávolítása, működésének akadályoztatása	30 000	200 000
12.	a létesítési eljárás során jóváhagyott tűzoltási felvonulási út, terület maradéktalanul nem biztosított	30 000	1 000 000
13.	szükséges oltóvíz-intenzitás, kifolyási nyomás hiánya, oltóvízkivétel vagy oltóvíz-felhasználás akadályozása	30 000	1 000 000
14.	a tűzoltóság beavatkozásának akadályozása	20 000	2 000 000
15.	a létesítményi, továbbá az önkormányzati tűzoltóságra vonatkozó jogszabályban vagy hatósági határozatban rögzített, a létszámra, felszerelésre, illetve a képzésre vonatkozó előírások megszegése	50 000	2 000 000
16.	tűzoltókészülék készenlétnél tartásának hiánya (a veszélyes árut szállító járművek kivételével)	20 000	50 000
17.	tűzoltókészülék karbantartásának hiánya (a veszélyes árut szállító járművek kivételével) alapkarakbantartás elmulasztása esetén	10 000	20 000
18.	tűzoltókészülék karbantartásának hiánya (a veszélyes árut szállító járművek kivételével) közép- vagy teljes körű karbantartás elmulasztása esetén	20 000	30 000
19.	a jogszabály vagy hatóság által előírt beépített tűzjelző vagy tűzoltó berendezés készenlétnél tartásának, üzemeltetésének, karbantartásának, felülvizsgálatának hiánya, működésének akadályozása, ha a védett tér legfeljebb 100 m <sup>2</sup> alapterületű	50 000	400 000
20.	a jogszabály vagy hatóság által előírt beépített tűzjelző vagy tűzoltó berendezés készenlétnél tartásának, üzemeltetésének, karbantartásának, felülvizsgálatának hiánya, működésének akadályozása, ha a védett tér 101-500 m <sup>2</sup> alapterületű	100 000	1 000 000
21.	a jogszabály vagy hatóság által előírt beépített tűzjelző vagy tűzoltó berendezés készenlétnél tartásának, üzemeltetésének, karbantartásának, felülvizsgálatának hiánya, működésének akadályozása, ha a védett tér 500 m <sup>2</sup> feletti alapterületű	200 000	2 000 000
21a	a jogszabály vagy hatóság által előírt fokozott üzembiztonságú tűzoltó berendezés készenlétnél tartásának, üzemeltetésének, karbantartásának, felülvizsgálatának hiánya, működésének akadályozása	100 000	3 000 000
22.	tűzjelző vagy tűzoltó berendezés központjának jogszabály vagy hatóság által előírt állandó felügyeletének, tűzátjelzés hiánya	100 000	1 500 000

23.	jogszabály vagy hatóság által előírt beépített tűzjelző vagy tűzoltó eszköz, felszerelés, készülék, berendezés hibái igazolt megszüntetésének, vagy a megszüntetésre tett intézkedés kezdeményezésének hiánya, ha a hiba észlelése óta több mint 8 nap eltelt	50 000	1 000 000
24.	jogszabály vagy hatóság által előírt, az Országos Tűzvédelmi Szabályzatról szóló miniszteri rendeletben meghatározott érintett műszaki megoldás létesítésének, készenlétben tartásának, üzemeltetésének, karbantartásának, ellenőrzésének, felülvizsgálatának, nyomáspróbájának, a feltárt hibák igazolt javításának hiánya, működésének akadályozása, ha az nem tartozik más tűzvédelmi bírságtétel alá	30 000	1 000 000
25.	jogszabály vagy hatóság által előírt oltóanyag beszerzésének, készenlétben tartásának elmulasztása	30 000	1 000 000
26.	tűzvédelmi szakvizsgára kötelezett tevékenység érvényes tűzvédelmi szakvizsga nélküli végzése, közvetlen irányítása	50 000	500 000
27.	hatósági eltiltás ellenére végzett tűzvédelmi szakvizsga oktatásszervezői tevékenység, illetve tűzvédelmi szakvizsgabizottságban tagként, elnökként való közreműködés	50 000	500 000
28.	tűzvédelmi szakvizsgára kötelezett tevékenység műszaki követelménytől eltérő végzése (természetes személy vagy gazdasági társaság)	50 000	1 000 000
29.	tűzvédelmi dokumentáció jogosultság nélküli készítése	50 000	1 000 000
30.	a felelős tervező, a tűzvédelmi szakértő vagy a tűzvédelmi tervező nem a vonatkozó jogszabályoknak, hatósági előírásoknak megfelelően tervezte meg az építményt	30 000	1 000 000
31.	a kivitelező vagy a felelős műszaki vezető valótlan nyilatkozatot adott a tűzvédelmi dokumentáció készítése során	30 000	1 000 000
32.	a munkáltató az új munkavállalók tűzvédelmi oktatásáról, illetve a tűzvédelmi szabályzat készítésére kötelezett a tűzvédelmi szabályzat megismertetéséről a munkába lépéskor - igazolt módon - nem gondoskodott, és a munkavállaló belépése óta több mint 15 nap eltelt	30 000	1 500 000
33.	a munkáltató a munkavállalók ismétlődő vagy a tűzvédelmi hatóság által előírt soron kívüli tűzvédelmi oktatásáról, illetve a tűzvédelmi szabályzat megismertetéséről a jogszabályban vagy a tűzvédelmi szabályzatában, a soron kívüli oktatást előíró határozatban rögzített határidőre - igazolt módon - nem gondoskodott, és a határidő lejártá óta több mint 15 nap eltelt	30 000	1 000 000
34.	az üzemeltető - aláírt megállapodással, megbízással dokumentálva - megfelelő szervezettel, illetve tűzvédelmi szakképesítéssel rendelkező személlyel vagy szolgáltatás igénybevételével nem gondoskodik a tűzvédelemről ott, ahol ezt jogszabály előírja	50 000	500 000
35.	a jogszabály alapján kötelezettek a jogszabály által előírt tűzvédelmi szabályzatot nem készítik, készítetik el	50 000	250 000
36.	a jogszabályban kötelezettek tűzvédelmi szabályzatából a jogszabályban előírt kötelező tartalmi elem hiányzik, vagy az a tűzvédelmi helyzetre kiható változást nem tartalmazza	50 000	200 000
37.	az építményben, építményrészben raktározott, tárolt anyag, termék mennyisége meghaladja az építmény létesítésekor, átalakításakor hatályban lévő jogszabály szerinti tűzterhelési értékeket, és a megnövelt tűzterheléshez kapcsolódó, a jogszabály által előírt követelményeket nem érvényesítették	30 000	2 000 000
38.	a kötelező időszakos villamos- vagy villámvédelmi felülvizsgálati minősítő iratban feltárt - tűzveszélyes vagy soron kívüli, javítandó jelzéssel ellátott - hibák igazolt megszüntetésének hiánya	40 000	300 000
39.	az erdőgazdálkodó a jogszabály által előírt erdő-tűzvédelmi tervet vagy egyszerűsített erdő-tűzvédelmi tervet nem készíti, készítetteti el	50 000	200 000
40.	a településen vagy a létesítményben a tűzoltást befolyásoló változások bejelentésének elmulasztása az állandó készenléti jellegű szolgálatot ellátó hivatásos tűzoltóság vagy önkormányzati tűzoltóság, illetve az érintett létesítményi tűzoltóság felé	30 000	1 000 000
41.	a tűzvédelmi szolgáltatási tevékenységet a szolgáltató nem az adott jogszabályi előírásoknak megfelelően végezte	50 000	1 000 000
42.	a tűzoltótechnikai termék, építési termék tűzvédelmi célú ellenőrzésének, felülvizsgálatának, karbantartásának, javításának a műszaki előírásokban, vagy a tűzvédelmi hatósági engedélyben foglaltaktól eltérő módon történő végzése, vagy ezen tevékenység során a termék működőképességének veszélyeztetése, ha az nem tartozik más tűzvédelmi bírságtétel alá	50 000	1 000 000
43.	a jogszabály által forgalmazási engedélyhez kötött tűzoltótechnikai termék forgalmazásához nem kérték meg a hatóság engedélyét	200 000	3 000 000
44.	a tűzvédelmi jogszabályban vagy a tűzvédelmi szabályzatokban foglalt egyéb előírások megszegése, ha az nem tartozik más tűzvédelmi bírságtétel alá	20 000	60 000
45.	a pirotechnikai termékek előállítására, forgalmazására, tárolására, szállítására, felhasználására, megsemmisítésére, birtoklására vonatkozó tűzvédelemmel összefüggő előírások megszegése	20 000	1 000 000
46.	az építményszerkezetek tűzvédelmi tulajdonságait igazoló tűzvédelmi szakértői nyilatkozatnak a tűzvédelmi hatósághoz történő megküldésének elmulasztása	30 000	100 000
47.	ha a tűzvédelmi szakértő az építményszerkezetek tűzvédelmi tulajdonságairól valótlan nyilatkozatot tesz	50 000	1 000 000
48.	szabadtéri égetés során az alkalmoszerű tűzveszélyes tevékenységre és az irányított égetésre vonatkozó tűzvédelmi előírások be nem tartása	20 000	400 000
49.	eltérés a nemzeti szabványok tűzvédelmi előírásaitól és a tűzvédelmi műszaki irányelvek rendelkezéseitől a tűzvédelmi hatóság jóváhagyása nélkül	50 000	1 000 000
50.	eltérés a tűzvédelmi hatóság által jóváhagyott eltérő műszaki megoldástól, kivéve, ha a jogszabályban, nemzeti szabványban vagy tűzvédelmi műszaki irányelvben foglalt műszaki megoldást alkalmazzák	50 000	1 000 000

## Táblázat, az Ellenőrzés, karbantartás, felülvizsgálat fejezethez

Ssz.	Érintett műszaki megoldás	Üzemeltetői ellenőrzés		Időszakos felülvizsgálat		Karbantartás		dokumentálás szükségessége
		ciklusidő	dokumentálás szükségessége és módja	ciklusidő	dokumentálás szükségessége és módja	ciklusidő	dokumentálás szükségessége	
1	Tűzoltó készülék	3 hónap (+ 1 hét)	tűzvédelmi üzemeltetési napló	nincs követelmény	nincs követelmény	6 hónap (+ 1 hónap) 12 hónap (+ 1 hónap) 5 év (+ 2 hónap), 10 év (+ 2 hónap)	tűzvédelmi üzemeltetési napló	tűzvédelmi üzemeltetési napló
2	Fali tűzcsap, vízforrások a természetes vízforrás kivételével, nyomásfokozó szivattyú, száraz oltóvízvezeték	6 hónap (+ 1 hét)	tűzvédelmi üzemeltetési napló	tűzvédelmi üzemeltetési napló	tűzvédelmi üzemeltetési napló	az időszakos felülvizsgálattal egyidejűleg	tűzvédelmi üzemeltetési napló	tűzvédelmi üzemeltetési napló
3	Beépített tűzjelző berendezés	1 nap (kiv. autom. ellenőrző rendszer esetén) 3 hónap (+ 1 hét)	tűzvédelmi üzemeltetési napló	tűzvédelmi üzemeltetési napló	tűzvédelmi üzemeltetési napló	az időszakos felülvizsgálattal egyidejűleg	tűzvédelmi üzemeltetési napló	tűzvédelmi üzemeltetési napló
4	Beépített tűzoltó berendezés	1 nap (kiv. autom. ellenőrző rendszer esetén)	tűzvédelmi üzemeltetési napló	tűzvédelmi üzemeltetési napló	tűzvédelmi üzemeltetési napló	az időszakos felülvizsgálattal egyidejűleg	tűzvédelmi üzemeltetési napló	tűzvédelmi üzemeltetési napló
5	Tűz- és hibaátjelző berendezés	1 nap	tűzvédelmi üzemeltetési napló	tűzvédelmi üzemeltetési napló	tűzvédelmi üzemeltetési napló	az időszakos felülvizsgálattal egyidejűleg	tűzvédelmi üzemeltetési napló	tűzvédelmi üzemeltetési napló
6	Tűzoltósági kulcsszéf	1 nap	tűzvédelmi üzemeltetési napló	tűzvédelmi üzemeltetési napló	tűzvédelmi üzemeltetési napló	az időszakos felülvizsgálattal egyidejűleg	tűzvédelmi üzemeltetési napló	tűzvédelmi üzemeltetési napló
7	Tűzoltósági rádióerősítő	nincs követelmény	tűzvédelmi üzemeltetési napló	tűzvédelmi üzemeltetési napló	tűzvédelmi üzemeltetési napló	az időszakos felülvizsgálattal egyidejűleg	tűzvédelmi üzemeltetési napló	tűzvédelmi üzemeltetési napló
8	Tűzoltó felvonó	3 hónap (+ 1 hét)	tűzvédelmi üzemeltetési napló	tűzvédelmi üzemeltetési napló	tűzvédelmi üzemeltetési napló	az időszakos felülvizsgálattal egyidejűleg	tűzvédelmi üzemeltetési napló	tűzvédelmi üzemeltetési napló
9	Evakuációs hangrendszer	minden rendezvény előtt, de legalább 1 hónap	tűzvédelmi üzemeltetési napló	tűzvédelmi üzemeltetési napló	tűzvédelmi üzemeltetési napló	az időszakos felülvizsgálattal egyidejűleg	tűzvédelmi üzemeltetési napló	tűzvédelmi üzemeltetési napló

10	Biztonsági világítás, kívülről vagy belülről megvilágított menekülési jelek	3 hónap	tűzvédelmi üzemeltetési napló	tűzvédelmi üzemeltetési napló	12 hónap (+ 1 hónap)	tűzvédelmi üzemeltetési napló	az időszakos felülvizsgálattal egyidejűleg	tűzvédelmi üzemeltetési napló
11	Pánikzár, vészkijarat biztosító rendszer	Minden rendezvény előtt, de legalább 3 hónap (+ 1 hét)	tűzvédelmi üzemeltetési napló	tűzvédelmi üzemeltetési napló	6 hónap (+ 2 hét)	tűzvédelmi üzemeltetési napló	az időszakos felülvizsgálattal egyidejűleg	tűzvédelmi üzemeltetési napló
12	tűzgátló nyílászárók	1 hónap	tűzvédelmi üzemeltetési napló	tűzvédelmi üzemeltetési napló	6 hónap (+ 2 hét)	tűzvédelmi üzemeltetési napló	az időszakos felülvizsgálattal egyidejűleg	tűzvédelmi üzemeltetési napló
13	Tűzgátló lezárások	nincs követelmény			6 hónap (+ 2 hét)	tűzvédelmi üzemeltetési napló	az időszakos felülvizsgálattal egyidejűleg	tűzvédelmi üzemeltetési napló
14	mozgó elemet tartalmazó tűzgátlók	3 hónap (+ 1 hét)	tűzvédelmi üzemeltetési napló	tűzvédelmi üzemeltetési napló	6 hónap (+ 2 hét)	tűzvédelmi üzemeltetési napló	az időszakos felülvizsgálattal egyidejűleg	tűzvédelmi üzemeltetési napló
15	füstelvezető, légpótló szerkezet	3 hónap (+ 1 hét)	tűzvédelmi üzemeltetési napló	tűzvédelmi üzemeltetési napló	6 hónap (+ 2 hét)	tűzvédelmi üzemeltetési napló	az időszakos felülvizsgálattal egyidejűleg	tűzvédelmi üzemeltetési napló
16	füstelszívó, légpótló ventilátor	3 hónap (+ 1 hét)	tűzvédelmi üzemeltetési napló	tűzvédelmi üzemeltetési napló	6 hónap (+ 2 hét)	tűzvédelmi üzemeltetési napló	az időszakos felülvizsgálattal egyidejűleg	tűzvédelmi üzemeltetési napló
17	Hó és füst elleni védelem megoldásai	3 hónap (+ 1 hét)	tűzvédelmi üzemeltetési napló	tűzvédelmi üzemeltetési napló	6 hónap (+ 2 hét)	tűzvédelmi üzemeltetési napló	az időszakos felülvizsgálattal egyidejűleg	tűzvédelmi üzemeltetési napló
18	füstmentesítő ventilátor	3 hónap (+ 1 hét)	tűzvédelmi üzemeltetési napló	tűzvédelmi üzemeltetési napló	6 hónap (+ 2 hét)	tűzvédelmi üzemeltetési napló	az időszakos felülvizsgálattal egyidejűleg	tűzvédelmi üzemeltetési napló
19	füstcsappantyú, zsalu	3 hónap (+ 1 hét)	tűzvédelmi üzemeltetési napló	tűzvédelmi üzemeltetési napló	6 hónap (+ 2 hét)	tűzvédelmi üzemeltetési napló	az időszakos felülvizsgálattal egyidejűleg	tűzvédelmi üzemeltetési napló
20	füstgátló nyílászáró	3 hónap (+ 1 hét)	tűzvédelmi üzemeltetési napló	tűzvédelmi üzemeltetési napló	6 hónap (+ 2 hét)	tűzvédelmi üzemeltetési napló	az időszakos felülvizsgálattal egyidejűleg	tűzvédelmi üzemeltetési napló
21	mobil füstkötény	3 hónap (+ 1 hét)	tűzvédelmi üzemeltetési napló	tűzvédelmi üzemeltetési napló	6 hónap (+ 2 hét)	tűzvédelmi üzemeltetési napló	az időszakos felülvizsgálattal egyidejűleg	tűzvédelmi üzemeltetési napló
22	Tűnyomós füstmentes lépcsőház, tűnyomós előtér légellátó rendszere	-	-	használatbavétel előtt, illetve a hatékonyságot befolyásoló átalakítást követően	mérési jegyzőkönyv			
23	Biztonsági tápforrásnak minősülő dízelagregátor	3 hónap (+ 3 nap)	tűzvédelmi üzemeltetési napló	tűzvédelmi üzemeltetési napló	12 hónap (+ 1 hónap)	tűzvédelmi üzemeltetési napló	az időszakos felülvizsgálattal egyidejűleg	tűzvédelmi üzemeltetési napló
24	biztonsági tápforrásnak minősülő akkumulátor, szünetmentes tápegység	3 hónap (+ 3 nap)	tűzvédelmi üzemeltetési napló	tűzvédelmi üzemeltetési napló	12 hónap (+ 1 hónap)	tűzvédelmi üzemeltetési napló	az időszakos felülvizsgálattal egyidejűleg	tűzvédelmi üzemeltetési napló

# TÚZOLTÓKÉSZÜLÉK ÜZEMELTETÉSI NAPLÓ

Készzenlétben tartó neve..... Üzemeltetői ellenőrző vizsgálatot végző neve:.....

Vizsgálat év:..... Időszakos karbantartást végző személy neve: .....

Időszakos karbantartás végző vállalkozás:..... Időszakos karbantartás végző aláírása:.....

Ssz.	A TÚZOLTÓ KÉSZÜLÉKEK					Az ellenőrzés időpontja (év, hó, nap)				MEGJEGYZÉS
	Készzenléti helye	Típusa	Gyártási év	Érvényesség	I. 20.....	II. 20.....	III. 20.....	IV. 20.....		
1.										
2.										
3.										
4.										
5.										
6.										
7.										
8.										
9.										
10.										
11.										
12.										
<b>Vizsgálatot végző / felülvizsgáló aláírása:</b>										

# BIZTONSÁGI VILÁGÍTÁS ÜZEMELTETÉSI NAPLÓ

Készenlétben tartó neve:..... Üzemeltetői ellenőrző vizsgálatot végző neve:.....

Időszakos karbantartás, felülv. dátuma:..... Időszakos karbantartás, felülvizsgálatot végző neve: .....

Időszakos karbantartást, felülv. végző vállalkozás:..... Időszakos karbantartás, felülvizsg. végző aláírása:.....

**Ellenőrzési feladatok: A gyártó előírások szerint történnek.!** Időszakos karbantartó végzettségét igazoló (eng.)szám:.....

Ssz.	Biztonsági világítás helye	ELLENŐRZÉS IDŐPONTJA				MEGJEGYZÉS
		20.....				
		Megfelelő: Igen: MF / Nem: X	Ellenőrzés dátuma: (hó és nap)			
		I. negyedév	II. negyedév	III. negyedév	IV. negyedév	
1.						
2.						
3.						
4.						
5.						
6.						
7.						
8.						
Üzemeltetői ellenőrzés aláírása:						



# TŰZGÁTLÓ LEZÁRÁSOK, ZÁRÓELEMEK ÜZEMELTETÉSI NAPLÓ

Készenlétben tartó neve..... Üzemeltetői ellenőrző vizsgálatot végző neve:.....

Vizsgálat év:..... Időszakos karbantartást végző személy neve: .....

Időszakos karbantartás végző vállalkozás:..... Időszakos karbantartás végző aláírása:.....

Ellenőrzési felülvizsgálati feladatok: A gyártó előírások szerint történik!

## Általános vizsgálat: Megfelelő működőképesség, jelölés, műszaki állapot, megfelelősége hatályos jogszabály alapján.

Ssz.	Tűzgátló ajtó helye	ELLENŐRZÉS IDŐPONTJA												MEGJEGYZÉS
		20.....												
		(Év/hó) + Megállapítások;						Megfelelt: Igen: MF / Nem: X						
I.	II.	III.	IV.	V.	VI.	VII.	VIII.	IX.	X.	XI.	XII.			
1.														
2.														
3.														
4.														
5.														
6.														
<b>Üzemeltetői ellenőrzés aláírása (szigno):</b>														

\*Megjegyzés: A berendezés működőképességének vizsgálatát végző személynek a vizsgálat során a nyitó- és zárószerszervek megfelelőségét, is vizsgálni kell.

# TÚZOLTÓ VÍZFORRÁS ÜZEMELTETÉSI NAPLÓ

Készlelőben tartó neve..... Üzemeltetői ellenőrző vizsgálatot végző neve:.....

Vizsgálat év:..... Időszakos karbantartást végző személy neve: .....

Időszakos karbantartás végző vállalkozás:..... Időszakos karbantartás végző aláírása:.....

Ellenőrzés alapján: **megfelelő: MF / nem megfelelő: X**

Ssz.	Tűzoltó vízforrás helye, megnevezése:	Karbantartás v. Ellenőrzés*	Karbantartás v. Ellenőrzés*	Szekrény tartozékok, (tömítő, sugárcső, kulcsok)	Víz állapota (színe, tisztasága)  csak oltóvíz tárolónál!	Jelzőablak, festések (állapota, megléte, tartalma)	Hozáfér hetőség, megközelí thetőség (benőt ajtnövényzet, eltorlasztás ok, stb)	MEGÁLLAPÍTÁS (ellenőrzés eredménye)
		I. félév	II. félév					
1.								
2.								
3.								
4.								
5.								
6.								
7.								
<b>Üzemeltetői ellenőrzés aláírása (szignó):</b>								

\* a megfelelő rész aláhúzendő!

# HŐ ÉS FÜST ELLENI VÉDELEM ÜZEMELTETÉSI NAPLÓ

..... ÉV

Az ellenőrző vizsgálatokat végző(k) neve: .....

A felülvizsgáló/karbantartó vállalkozás és személy(ek) neve: .....

Füstelvezető, légpótló szerkezet, füstelszívó, légpótló ventilátor; füstmentesítő ventilátor; füstcsappantyú, zsalu, füst gátló nyílászáró, mobil füstkötény		ELLENŐRZÉS IDŐPONTJA <i>(hónap, nap) + Megállapítások Megfelelt: Igen: MF / Nem: X</i>				Felülvizsgálat dátuma <i>(hónap, nap)</i>		MEGJEGYZÉS
		I. negyedév	II. negyedév	III. negyedév	IV. negyedév	I. félév	II. félév	
Ssz.	Helye	Típusa						
1.								
2.								
3.								
4.								
5.								
6.								
7.								
8.								
9.								
<b>Vizsgálatot végző / felülvizsgáló aláírása:</b>								

\* A működésképtelenség észlelését a „megállapítások” oszlopban kell rögzíteni!

Sorozatjel: CXC B  
 Sorozatszám: 1111475  
 Törzslap száma: 183565 / 13 / 2019

## BIZONYÍTVÁNY

Név: MENYHÁRT-KISS TIVADAR  
 Születési név: MENYHÁRT-KISS TIVADAR  
 Születési hely: SZOLNOK  
 Születési idő: 1984. év 12. hó 31. nap  
 Tanulói azonosító száma: \_\_\_\_\_  
 Anyja születési neve: MENYHÁRT IBOLYA ZILHANNA  
 aki szakmai tanulmányait a(z) \_\_\_\_\_  
ALFA KAPOS KÉPZŐ KÖZPONT KFT.  
(KAPOSVÁR) E-001308/2015/A079  
 \_\_\_\_\_ végzte.

A(z) KAPOS BRÖKER KFT.

mellett működő szakmai vizsgabizottság előtt szakmai vizsgát tett.

A szakmai vizsga eredménye osztályzatul: JELES (5)

Száj. G. Sz. - Budapesti Új - FÁTRAZI - ÖRÖKZ. E. - 1053

Ez a bizonyítvány a szakképzésről szóló 2011. évi CLXXXVII. törvény 9. §-a értelmében az Országos Képzési Jegyzékben meghatározott

53 861 10 azonosító számú,  
**TÜZVÉDELMI FŐELŐADÓ** \_\_\_\_\_ megnevezésű

szakképesítés, részszakképesítés, szakképesítés-ráépülés\*  
 megszerzését igazolja.

\* A megjelölt rész (szakképesítés jellegű részekről)

**A FENNI KÉPESÍTÉS  
 MAGYAR KÉPESÍTÉSI KERETRENDSZER  
 SZERINN SZINTJÉ: 5  
 EURÓPAI KÉPESÍTÉSI KERETRENDSZER  
 SZERINN SZINTJÉ: 5**

KELTÉSKÉNT 2019. év 05. hó 29. nap.

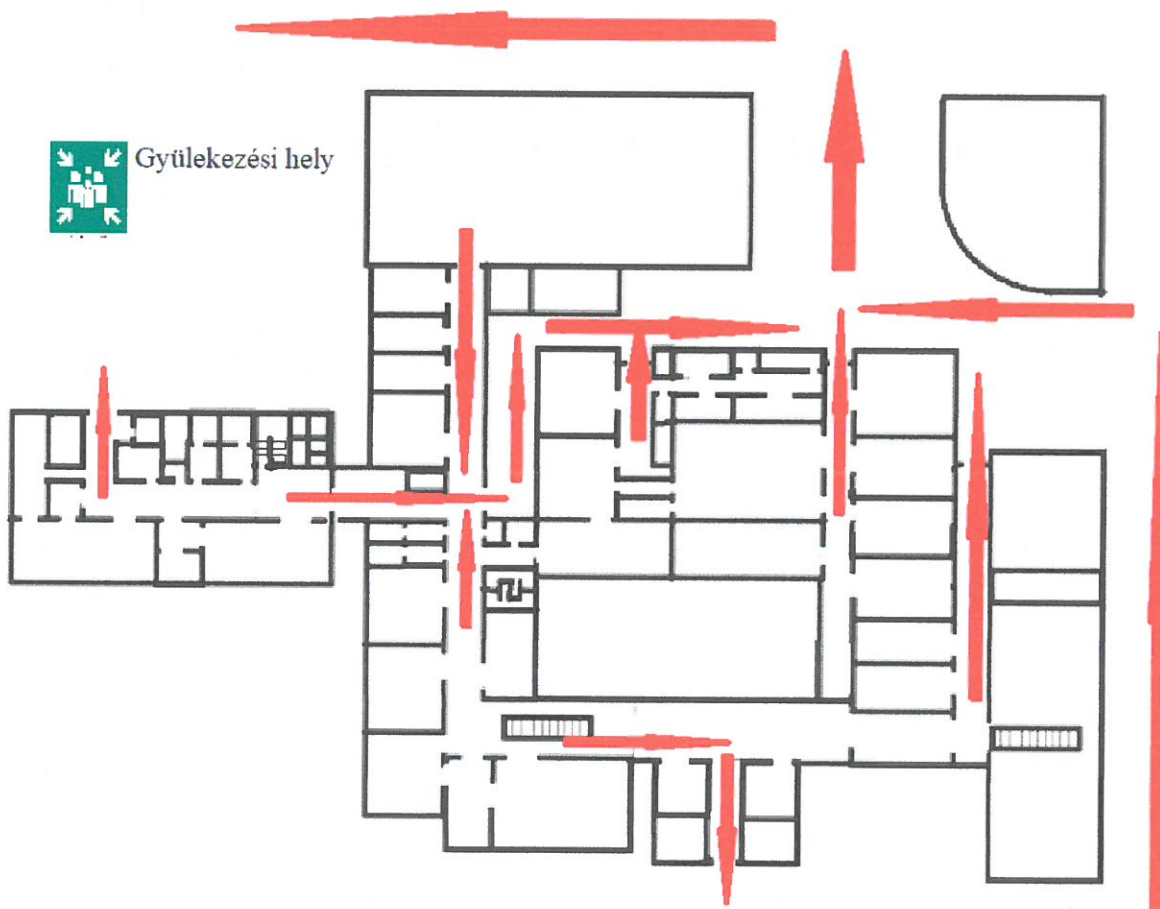
  
 A szakmai Vizsgabizottság  
 elnöke

  
 A vizsgaszervező Intézmény  
 vezetője



Kapos Broker Kft. \*  
 \* Műveltségügyi Vizsgabizottság \*  
 7400 Kaposvár, 48-as út 1. \*  
 \* Levegőipari Kft. \*  
 \* Műveltségügyi Vizsgabizottság \*  
 7400 Kaposvár, 48-as út 1. \*

4. sz. melléklet:

**MENEKÜLÉSI ÚTVONALAK****KECSKEMÉTI SZAKKÉPZÉSI CENTRUM  
SZÉCHENYI ISTVÁN IDEGENFORGALMI,  
VENDÉGLÁTÓIPARI SZAKGIMNÁZIUMA ÉS  
SZAKKÖZÉPISKOLÁJA****6000 KECSKEMÉT, NYÍRI ÚT 32.****FÖLDSZINT**

Jelmagyarázat:

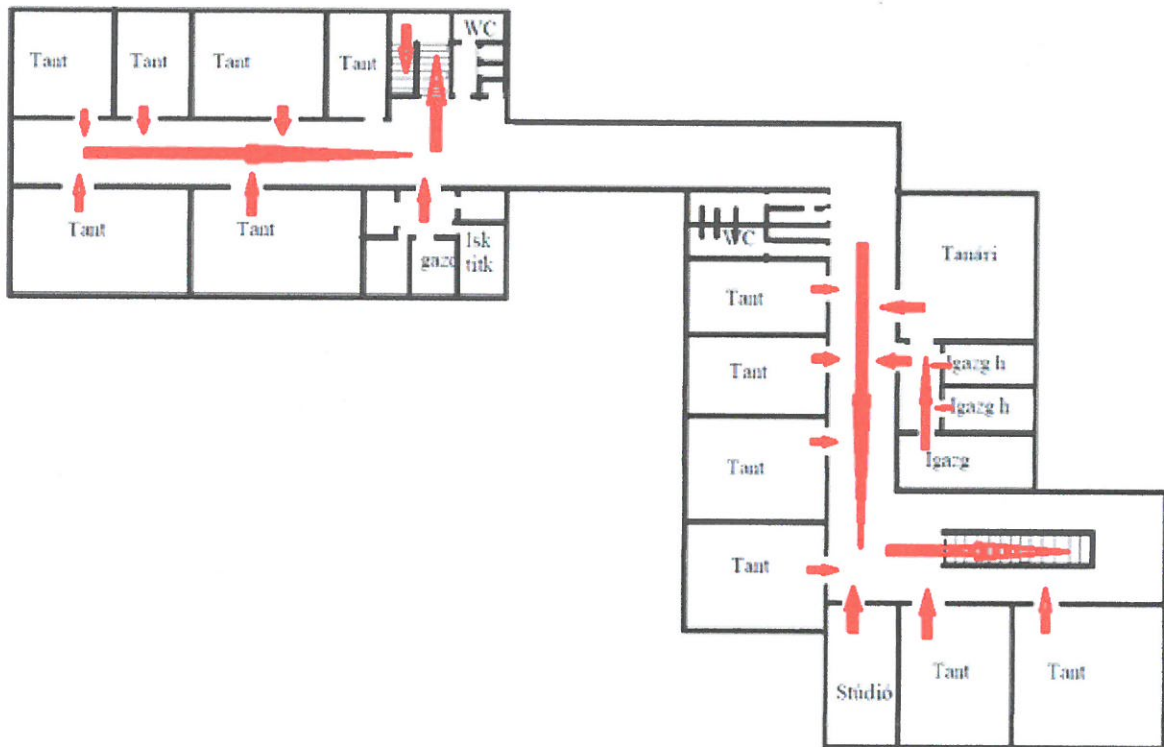


Gyülekezési hely



Menekülési útvonalak

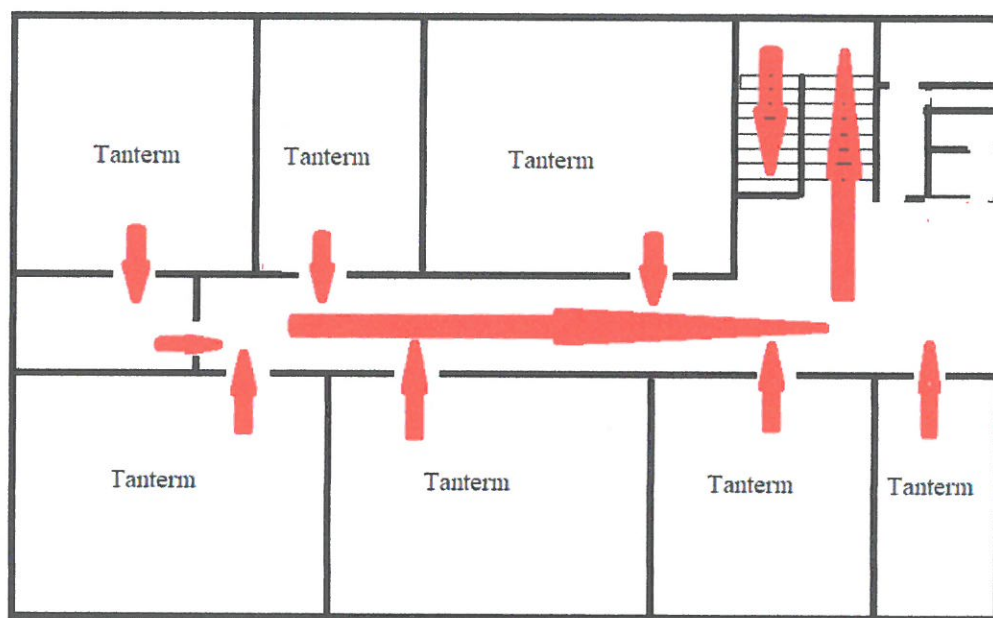
## I. EMELET



**Jelmagyarázat:**

 Menekülési útvonal

## II.emelet

**Jelmagyarázat:**

 Menekülési útvonal

Kecskemét, 2019. január 30.

**ACSAI és TÁRSA**  
MUNKAVÉDELMI SZOLGÁLTATÓ BT.  
6000 Kecskemét, Károli Gáspár u. 11.  
Telefon: 76/488-121  
Adószám: 20490506-1-03  
Cg: 03-06-104930

.....  
Acsai László  
tűzvédelmi előadó